

HL500-6/4

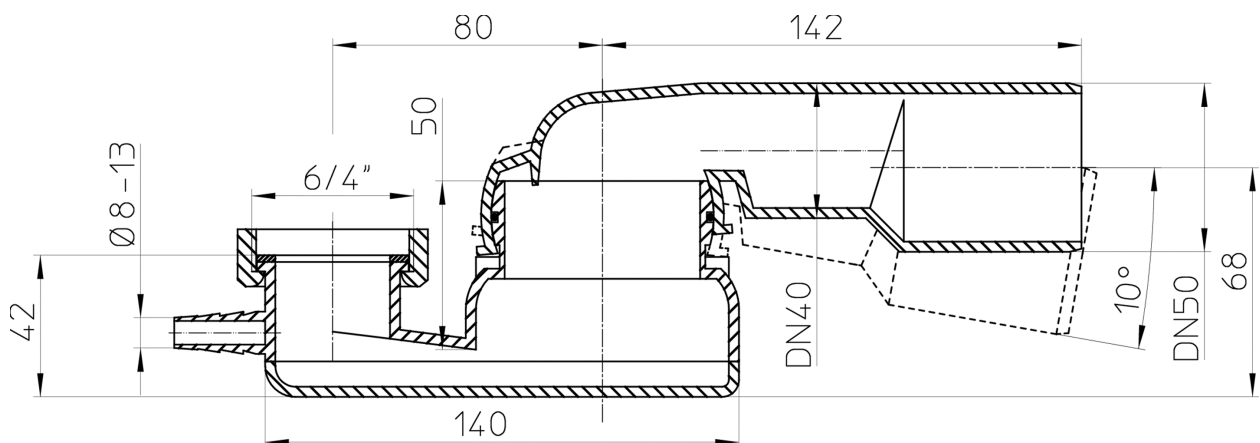
Badewannensiphon DN40/50x6/4' mit Kugelgelenk



HL500-6/4 Badewannensiphon DN40/50 waagrecht mit Kugelgelenk (Abgang 280 Grad drehbar, 10 Grad neigbar), selbstreinigend, Anschlussgewinde 6/4", Sperrwasserhöhe: 50mm.



Techn. Zeichnung



TECHNISCHE DATEN

Material	PP/PE	Einbauhöhe	93 mm
Dimension	DN40/50 x 6/4"	Aufsatz	
Leistung	0,83 l/sec	Einlaufrost	
Gewicht	0,17	Belastungsklasse	
EAN	9003076350063	Zulauf	
		Normen	

HAUPTDATEN

Ersatzteile



HL01072D

Klingersildichtung 6/4" 45x35x2mm