

HL201/1

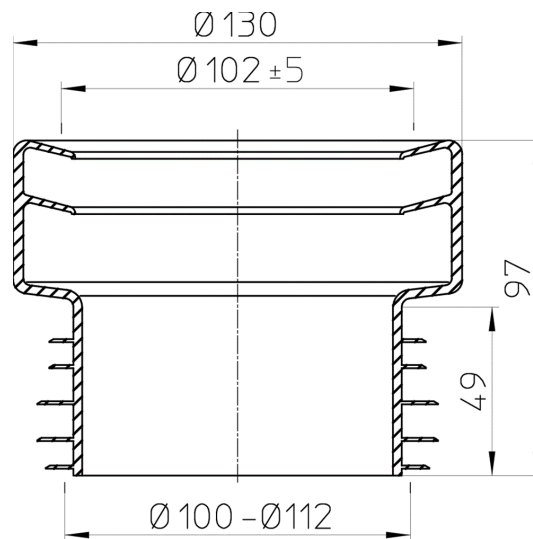
WC-Anschlussmanschette DN110 mit Mehrfachlippendichtung



HL201/1 WC-Anschlussmanschette DN110 mit Mehrfachlippendichtung für Keramikstutzen, passend für Kunststoffrohre DN110 mit Muffe oder spitzende Gussrohre DN110 und Bleigainzen 4" und 4 1/4"



Techn. Zeichnung



TECHNISCHE DATEN

Material	PE	Einbauhöhe
Dimension	DN110	Aufsatz
Leistung		Einlaufrost
Gewicht	0,11	Belastungsklasse

EAN

9003076502011

Zulauf

Normen

DIN1389

HAUPTDATEN

Alternativteile



HL200/1

WC-Anschlussmanschette DN110 mit Mehrfachlippendichtung und Drehexzenteranschluss