

HL200/1

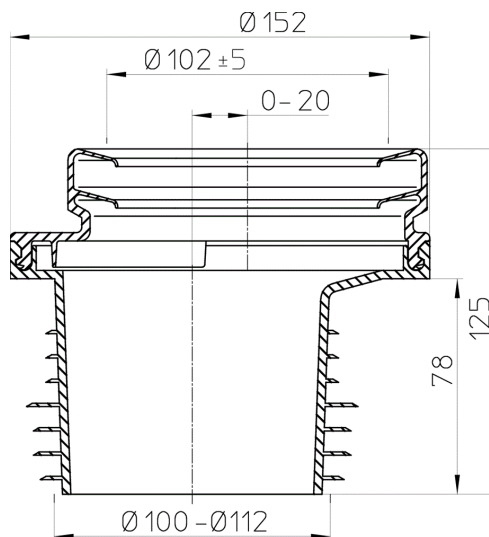
WC-Anschlussmanschette DN110 mit Mehrfachlippendichtung und Drehexzenteranschluss



HL200/1 WC-Anschlussmanschette DN110 mit Drehexzenteranschluss (bis 20 mm EXZENTRIZITÄT stufenlos verstellbar) und Mehrfachlippendichtung für Keramikstutzen. Passend für Kunststoffrohre DN110 mit Muffe oder spitzen Gussrohre DN110 und Bleigainzen 4" und 4 1/4"



Techn. Zeichnung



TECHNISCHE DATEN

Material	PE	Einbauhöhe
Dimension	DN110	Aufsatz
Leistung		Einlaufrost
Gewicht	0,225	Belastungsklasse

EAN

9003076502004

Zulauf

Normen

DIN1389