

HL14/90

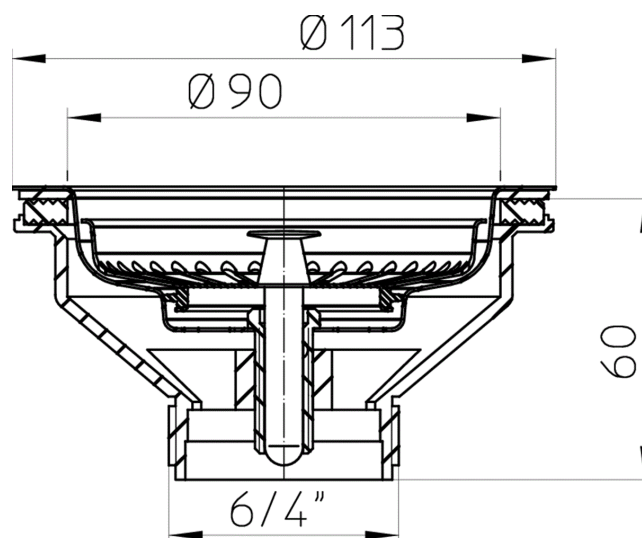
Ablaufventil (Korbventil) für Ablauföffnungen d 90mm, Anschlussgewinde 6/4"



HL14/90 Ablaufventil (Korbventil) für Ablauföffnungen d 90mm, Anschlussgewinde 6/4" mit Einlaufkorb und Ventilteller aus Edelstahl.



Techn. Zeichnung



TECHNISCHE DATEN

Material	PP	Einbauhöhe
Dimension	d 90mm; Anschlussgew. 6/4"	Aufsatz
Leistung		Einlaufrost

Gewicht	0,154	Belastungsklasse
EAN	9003076026289	Zulauf
		Normen

HAUPTDATEN

Ersatzteile

**HL01094D**

Ventildichtung 108x91mm

**HL014/90.1E**

Vetilstopfen (Einlaufkorb)

**HL014/90.2E**

Ventilteller d 113mm

**HL014/90.3E**

Ventilschraube

**HL014/90.4E**

Ventilgehäuse d 112mm x 6/4"

Zubehör

**HL014/90.5E**

Ventilschraube lang

Verwendet in

**HL15U-90**

Ablaufventil 3" mit Überlauf und Anschlussgewinde 6/4"