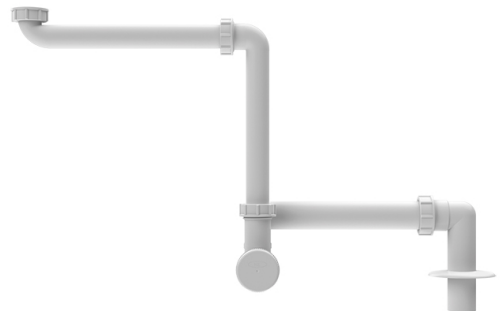


# HL137.1/30

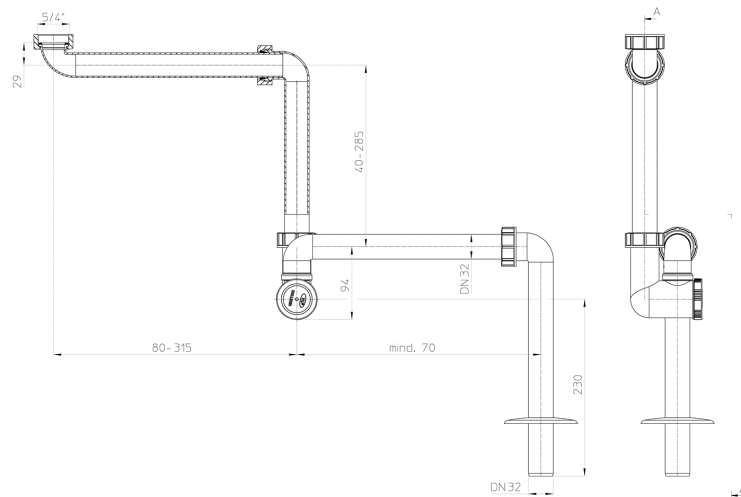
Raumspars-Waschtisch-Möbelsiphon DN32x5/4" senkrecht



HL137.1/30 Raumspars-Möbel-Siphon DN32 mit großzügig ablängbaren Rohrteilen mit Anschlussgewinde 5/4", herausziehbarem Reinigungseinsatz und drehbarem Abgangsbogen senkrecht



## Techn. Zeichnung



## TECHNISCHE DATEN

<b>Material</b>	PP	<b>Einbauhöhe</b>
<b>Dimension</b>	DN32 x 5/4"	<b>Aufsatz</b>
<b>Leistung</b>		<b>Einlaufrost</b>
<b>Gewicht</b>	0,337	<b>Belastungsklasse</b>

**HAUPTDATEN****Ersatzteile****HL01007D**

Keildichtung T30

**HL01046D**

Holländermutter 5/4"

**HL0133.1E**

Reinigungseinsatz komplett

**HL0133.1EN**

Reinigungseinsatz komplett

**HL0137.1E**

Pfeife DN32x5/4" weiß

**HL0137.4E**

Abgangsbogen zu HL137

**Zubehör****HL0137.3E**

Rosette DN32 weiß

**HL12.3**

Gewinding 6/4"x5/4"

**HL19T.2/30**

T-Stück DN32x5/4" mit HL19.2

**HL19T/30**

T-Stück DN32x5/4" mit HL19

**HL34**

Siphonanschlusswinkel DN40/50 für Siphonrohre DN32 und DN40

**HL44**

Montageplatte mit Lochraster und Befestigungsschrauben

**HL405B**

Montageschiene

**HL5/30**

Messing-Lötstutzen DN32

**HL902T/30**

Rohrbelüfter 1" mit T-Stück DN32x5/4"