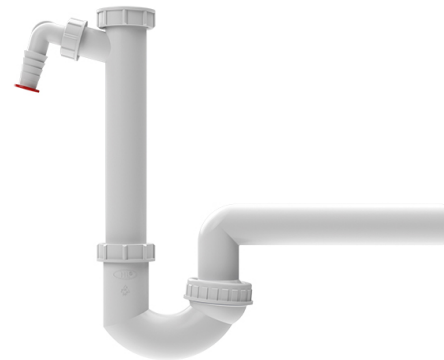


HL100/40

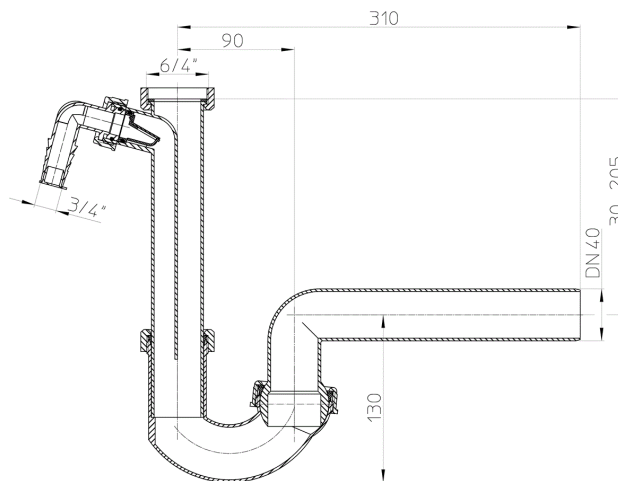
Siphon DN40x6/4" mit Kugelgelenk und Waschgeräte-Anschluss



HL100/40 Röhrensiphon mit Abgang DN40,
Kugelgelenk, höhenverstellbarem Tauchrohr mit
Anschlussgewinde 6/4" und rückflusssicherem
Waschgeräteanschluss 3/4"



Techn. Zeichnung



TECHNISCHE DATEN

Material	PP	Einbauhöhe
Dimension	DN40 x 6/4"	Aufsatz
Leistung		Einlaufrost
Gewicht	0,26	Belastungsklasse

HAUPTDATEN

Ersatzteile

**HL0100.1E**

Siphonkrümmer

**HL0100.2E**

Abgangsbogen DN40

**HL01005D**

Keildichtung K40

**HL01008D**

Keildichtung T40

**HL01034D**

Gleitring DN40/50

**HL01047D**

Holländermutter 6/4"

**HL01048D**

Holländermutter 2"

**HL13/40**

Tauchrohr DN40x6/4" mit Waschgeräte-Anschluss

**HL01002D**

Flachdichtung 6/4"

**HL02.3E**

Rückflusssicherung komplett

**HL19**

Waschgeräte-Anschlussknie 1 x 3/4 Zoll

**HL01050D**

O-Ring 18x2,5mm

**HL0400.7E**

Dichtstopfen

Zubehör

**HL10/40**

Verlängerungsrohr DN40

**HL11/40**

Eckverlängerungsrohr DN40

**HL12.1**

Gewinding 5/4"x6/4"

**HL12.2**

Gewinding 6/4"x6/4"



HL12.4
Gewinding 2"x6/4"



HL13-2/40
Tauchrohr DN40x6/4" mit 2 Waschgeräte-Anschlüssen



HL13G/40
Tauchrohr DN40x6/4"



HL15.1
Ablaufventil 5/4" mit Anschlussgewinde 5/4", Schraube 60mm und Kette



HL15-5/4
Ablaufventil 5/4" mit Anschlussgewinde 6/4"



HL15-6/4
Ablaufventil 6/4" mit Anschlussgewinde 6/4"



HL15U-5/4
Ablaufventil 5/4" mit Überlauf und Anschlussgewinde 6/4"



HL15U-6/4
Ablaufventil 6/4" mit Überlauf und Anschlussgewinde 6/4"



HL19.2
Waschgeräte-Anschlussknie für Schläuche 8-13mm



HL19T.2/40
T-Stück DN40x6/4" mit HL19.2



HL19T/40
T-Stück DN40x6/4" mit HL19



HL2
Waschgeräte-Doppelanschluss mit Rückflusssicherung



HL22
Ablaufverbindung DN40x6/4"



HL10/40
Verlängerungsrohr DN40



HL12.1
Gewinding 5/4"x6/4"



HL12.2
Gewinding 6/4"x6/4"



HL12.4
Gewinding 2"x6/4"



HL23
Ablaufverbindung DN40x6/4"



HL10/40
Verlängerungsrohr DN40



HL12.1
Gewinding 5/4"x6/4"



HL12.2
Gewinding 6/4"x6/4"



HL12.4
Gewinding 2"x6/4"



HL24-5/4
Ablaufverbindung DN40x5/4" mit 2 Ventilen



HL10/40
Verlängerungsrohr DN40



HL24-6/4
Ablaufverbindung DN40x6/4" mit 2 Ventilen



HL10/40
Verlängerungsrohr DN40



HL24U-5/4
Ablaufverbindung DN40 mit Ventilen 5/4" und Überlauf



HL10/40
Verlängerungsrohr DN40



HL24U-6/4
Ablaufverbindung DN40 mit Ventilen 6/4" und Überlauf



HL10/40
Verlängerungsrohr DN40



HL25U-6/4
Ablaufverbindung DN40 mit Ventilen 6/4" und Überlauf für reverse Doppelspülen



HL10/40
Verlängerungsrohr DN40



HL26
Raumsparsverbinder DN40x6/4"



HL10/40
Verlängerungsrohr DN40



HL12.1
Gewinding 5/4"x6/4"



HL12.2
Gewinding 6/4"x6/4"



HL12.4
Gewinding 2"x6/4"



HL27
Ablaufverbindung DN40x6/4" für höhenversetzte Doppelspülen



HL10/40
Verlängerungsrohr DN40



HL12.1
Gewinding 5/4"x6/4"



HL12.2
Gewinding 6/4"x6/4"



HL12.4
Gewinding 2"x6/4"



HL28
Ablaufverbindung DN40x6/4" für Doppelspülen mit Restebecken



HL10/40
Verlängerungsrohr DN40



HL12.1
Gewinding 5/4"x6/4"



HL12.2
Gewinding 6/4"x6/4"



HL12.4
Gewinding 2"x6/4"



HL3
Rückflusssicherung 1"



HL34
Siphonanschlusswinkel DN40/50 für Siphonrohre DN32 und DN40



HL44
Montageplatte mit Lochraster und Befestigungsschrauben



HL405B
Montageschiene



HL5/40
Messing-Lötstutzen DN40



HL6
Doppelanschlusskopf 6/4"x3/4"



HL8EL/40
Siphonrosette elastisch DN40



HL902T/40
Rohrbelüfter 1" mit T-Stück DN40x6/4"



HL904T
Rohrbelüfter DN40 mit T-Stück DN40

Alternativteile



HL100G/40
Siphon DN40x6/4" mit Kugelgelenk

Verwendet in



HL126.2/40
Raumsparsiphon DN40x6/4" mit Kugelgelenk, Waschgeräte-Anschluss und Ablaufverbindung DN40x6/4"



HL126/40
Raumsparsiphon DN40x6/4" mit Kugelgelenk und Waschgeräte-Anschluss