

Metropol

Einhebel-Waschtischmischer Unterputz für Wandmontage mit Hebelgriff und Auslauf 22,5 cm

Oberfläche: **Mattschwarz** Artikelnummer: **32526670**



Beschreibung

Merkmale

- besteht aus: Einhebel-Waschtischmischer Unterputz für Wandmontage, Ablaufgarnitur
- Ausladung: 225 mm
- Strahlart: Normalstrahl
- maximale Durchflussmenge bei 3 bar: 5 l/min
- Keramikmischsystem
- Temperaturbegrenzung einstellbar
- für Durchlauferhitzer geeignet
- unverschleißbare Ablaufgarnitur
- Material Ablaufventil: Metall
- Anschlussart: Grundkörper
- Anschlussgröße: DN15
- Griff rechts oder links positionierbar, abhängig von der Installation des Grundkörpers

Technologie



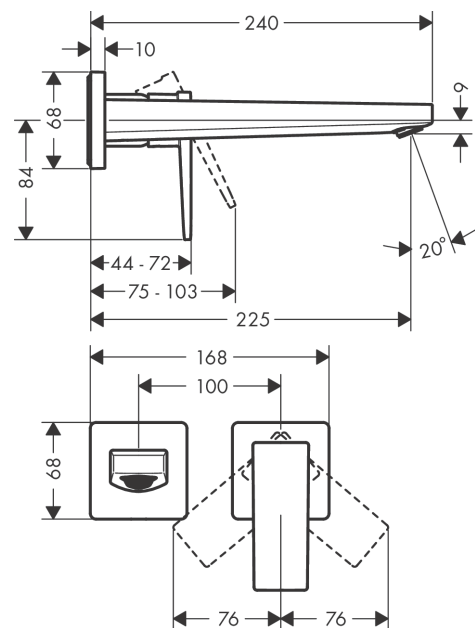
Designpreise



Produktabbildung



Maßzeichnung



Metropol

Einhebel-Waschtischmischer Unterputz für Wandmontage mit Hebelgriff und Auslauf 22,5 cm

Oberfläche: **Mattschwarz** Artikelnummer: **32526670**



Durchflussdiagramm



Metropol

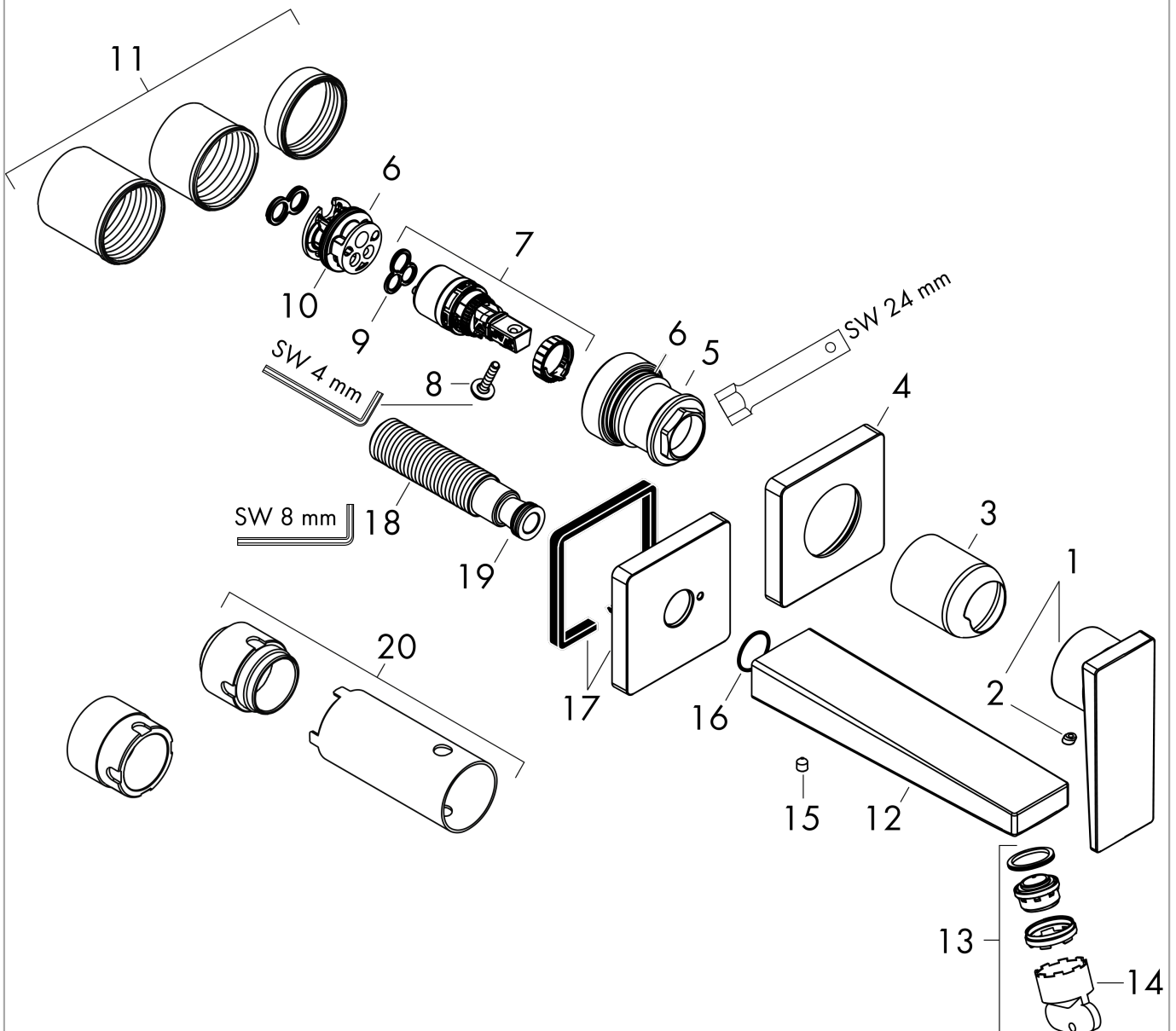
Einhebel-Waschtischmischer Unterputz für Wandmontage mit Hebelgriff und Auslauf 22,5 cm

Oberfläche: **Mattschwarz** Artikelnummer: **32526670**



Explosionszeichnung

Baujahr: >07/19



Metropol

Einhebel-Waschtischmischer Unterputz für Wandmontage mit Hebelgriff und Auslauf 22,5 cm

Oberfläche: **Mattschwarz** Artikelnummer: **32526670**



Ersatzteilliste

Baujahr: >07/19

Pos.	Beschreibung	Artikelnummer	PG	VE
1	Griff	93163670	-	1
2	Griffstopfen	96338000	-	1
3	Hülse	93053670	-	1
4	Rosette für Griff	93161670	-	1
5	Mutter	93141000	-	1
6	O-Ring 26x2	98147000	-	1
7	Kartusche kpl.	97685000	-	1
8	Sicherungsschraube	95140000	-	1
9	Dichtung	98865000	-	1
10	Adapter für Kartusche	95634000	-	1
11	Gewindehülsen Set	97971000	-	1
12	Auslauf 225 mm	93166670	-	1
13	Luftsprudler M24x1 (5 l/min)	92996670	-	1
14	Serviceschlüssel	95661000	-	1
15	Madenschraube M5x6	94810000	-	1
16	O-Ring 18x1,5	98231000	-	1
17	Rosette für Auslauf	93162670	-	1
18	Anschlußnippel G½	95626000	-	1
19	O-Ring 13x2	98128000	-	1
20	Verlängerung 25 mm für 13622180	31971000	-	1
a	Grundkörper	13622180	-	1
b	Ablauf	50001670	-	1
c	Adapter für vertauschte Anschlüsse	93819000	-	1