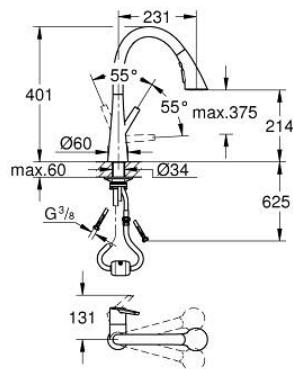
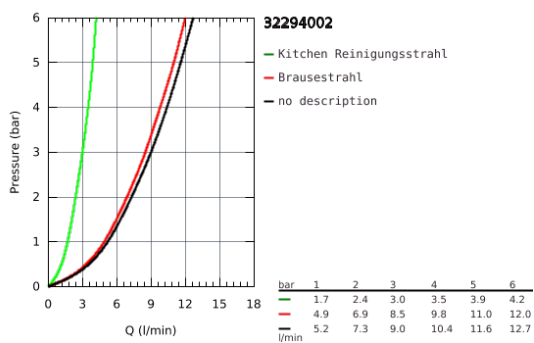


32 294 002 ZEDRA EINHAND-SPÜLTISCHBATTERIE, 1/2"

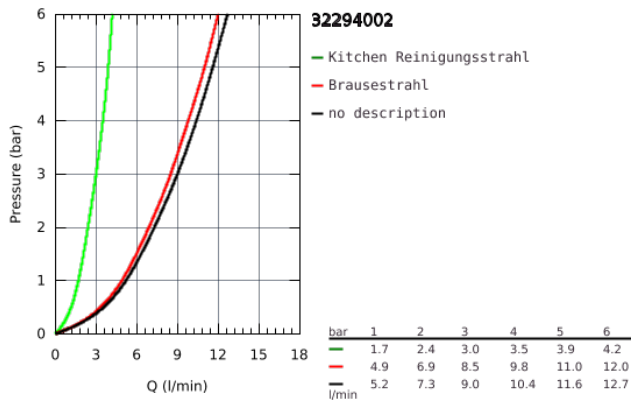


PRODUKTBESCHREIBUNG

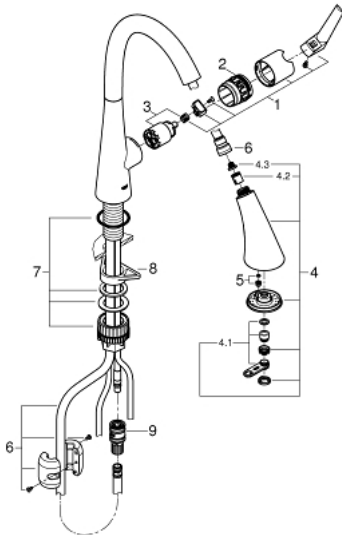
- Colour: chrom
- Einlochmontage
- GROHE Long-Life Oberfläche
- GROHE SilkMove 35 mm Keramikkartusche
- GROHE Magnetic Docking garantiert einfaches und präzises Zurückgleiten der Spülbrause in die Ausgangsposition
- herausziehbare Spülbrause mit 3 Strahlarten
- Umstellung: Laminarstrahl/SpeedClean Brausestrahl/GROHE Blade Spray (bis zu 70% reduzierter Wasserverbrauch bei noch stärkerer Strahlleistung)
- Stopfunktion - Knopf zum Pausieren des Wasserflusses
- automatische Rückstellung auf Laminarstrahl
- variabel einstellbare Mengenbegrenzung
- schwenkbarer Rohauslauf
- Schwenkbereich 360°
- Eigensicher gegen Rückfließen
- flexible Anschlusschläuche
- Befestigungsset aus Metall
- getrennte innenliegende Wasserwege – kein Kontakt mit Blei oder Nickel innerhalb der Armatur



32 294 002 ZEDRA EINHAND-SPÜLTISCHBATTERIE, 1/2"



32 294 002 ZEDRA EINHAND-SPÜLTISCHBATTERIE, 1/2"



ERSATZTEILE, Juli 2017 – now

- 1: Hebel (Order-nr. 48476000)
- 2: Schraubring (Order-nr. 48517000)
- 3: Kartusche (Order-nr. 46374000)
- 4: Spülbrause (Order-nr. 48473000)
- 4.1: Strahlregler (Order-nr. 48275000)
- 4.2: Rückflussverhinderer (Order-nr. 08565000)
- 4.3: Sieb (Order-nr. 0676800M)
- 5: Durchflussbegrenzer (Order-nr. 48303000)
- 6: Brauseschlauch (Order-nr. 48472000)
- 7: Befestigungsset (Order-nr. 48477000)
- 8: Stabilisierungsplatte (Order-nr. 05334000)
- 9: Kupplung (Order-nr. 46338000)