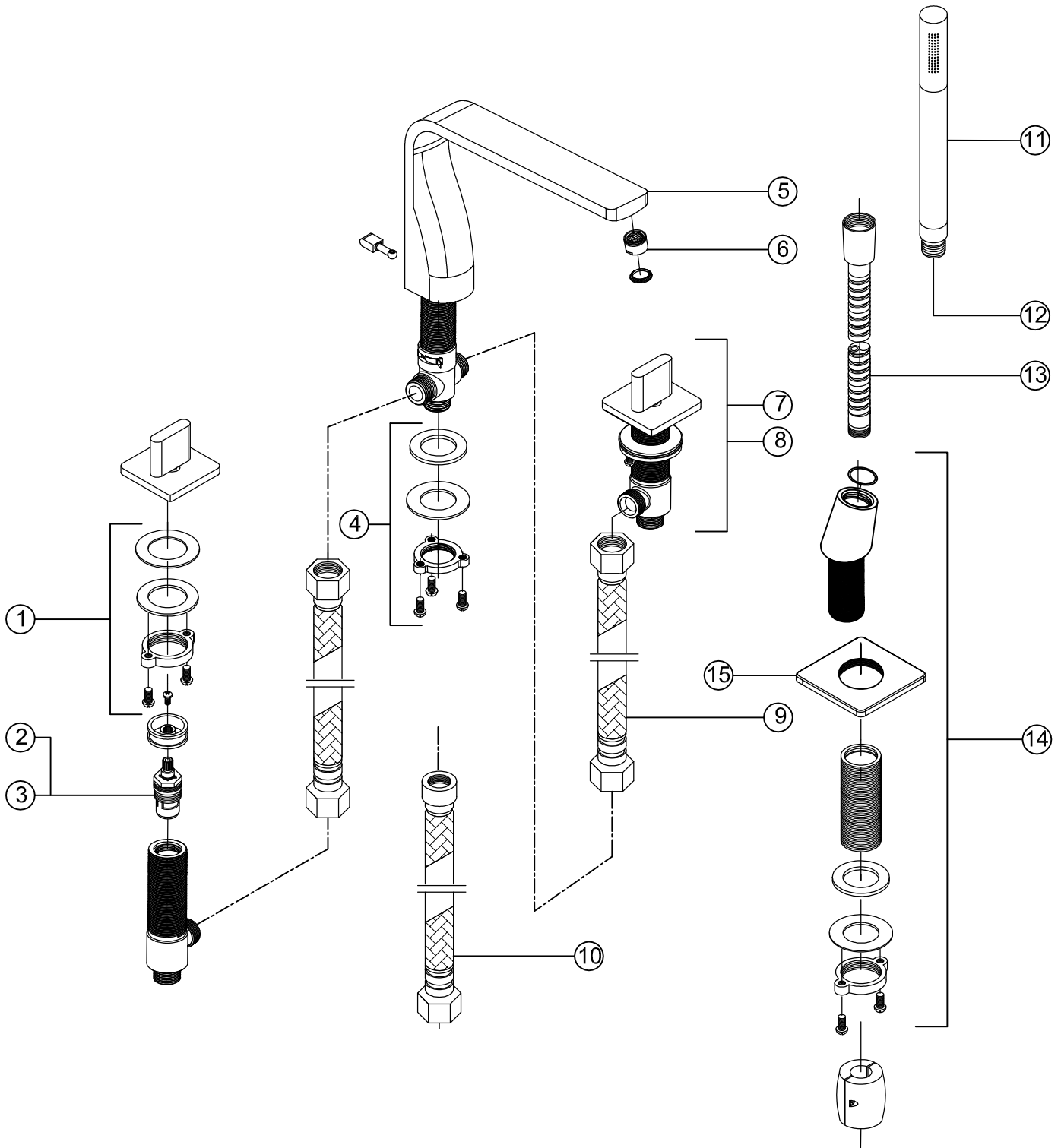


230 2400

STEINBERG





1	099 9807	Befestigungsset M30 x 1,5 fixing set M30 x 1,5
2	099 9037	Ventiloberteil rechtsschliessend 90° ceramic head-part, closing direction clockwise 90°
3	099 9038	Ventiloberteil linksschliessend 90° ceramic head-part, closing direction anticlockwise 90°
4	099 9809	Befestigungsset für Auslauf fixing set for spout
5	230 9782	Standauslauf, Ausladung 200 mm, komplett mit Umstellung deck mounted spout 200mm, with diverter
6	099 9120	Luftsprudler komplett mit verchromter Hülse aerator with chrome finished sleeve
7	230 9785	Seitenventil komplett rechtsschließend valve complete clockwise
8	230 9784	Seitenventil komplett linksschließend valve complete anticlockwise
9	099 9222	Flex-Verbindungsschlauch Ü 1/2" x Ü 1/2", L= 500 mm flexible connection hose Ü 1/2" x Ü 1/2"
10	099 9425	Verbindungsschlauch zu AG M14 x 1 x Ü 1/2", L= 500 mm connection hose, L= 500 mm
11	099 9655	Metall-Stabhandbrause ohne Rückflussverhinderer metal hand shower without back flow preventer
12	099 9160	Rückflussverhinderer Ø 14mm back flow preventer Ø 14mm
13	099 9424	Metallbrauseschlauch M14x1 x Konus 1/2", L= 1500 mm metal-shower hose M14x1 x conus 1/2",L=1500 mm
14	230 4006	Schlauchdurchführung mit Rosette deck mounted shower pass-through
15	230 9892	Fuß-Rosette 55 x 55 mm foot rosette 55 x 55 mm

230 2400

17.10.2017

STEINBERG



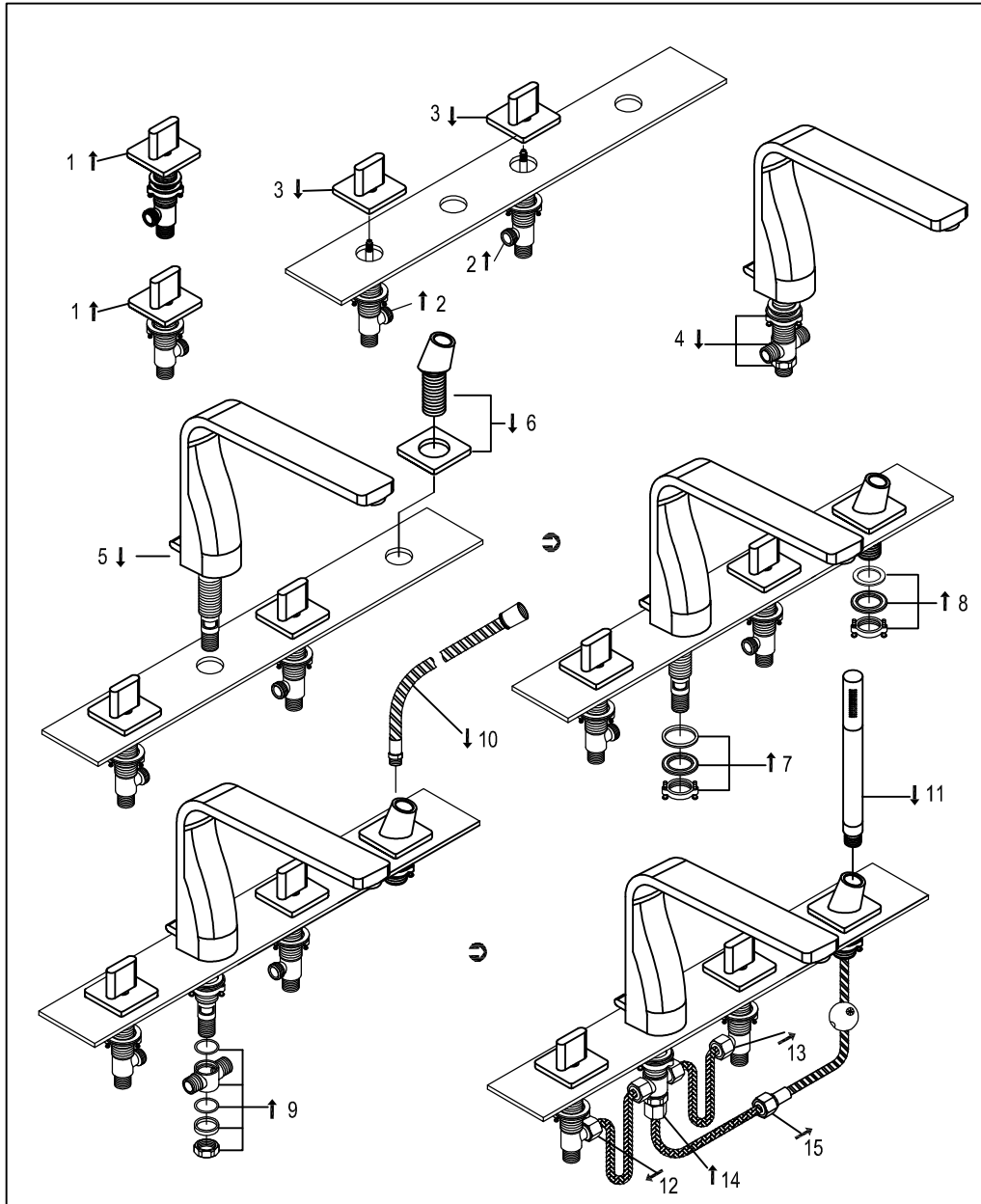
STEINBERG

4-Loch Wanne/Brause-Standardarmatur

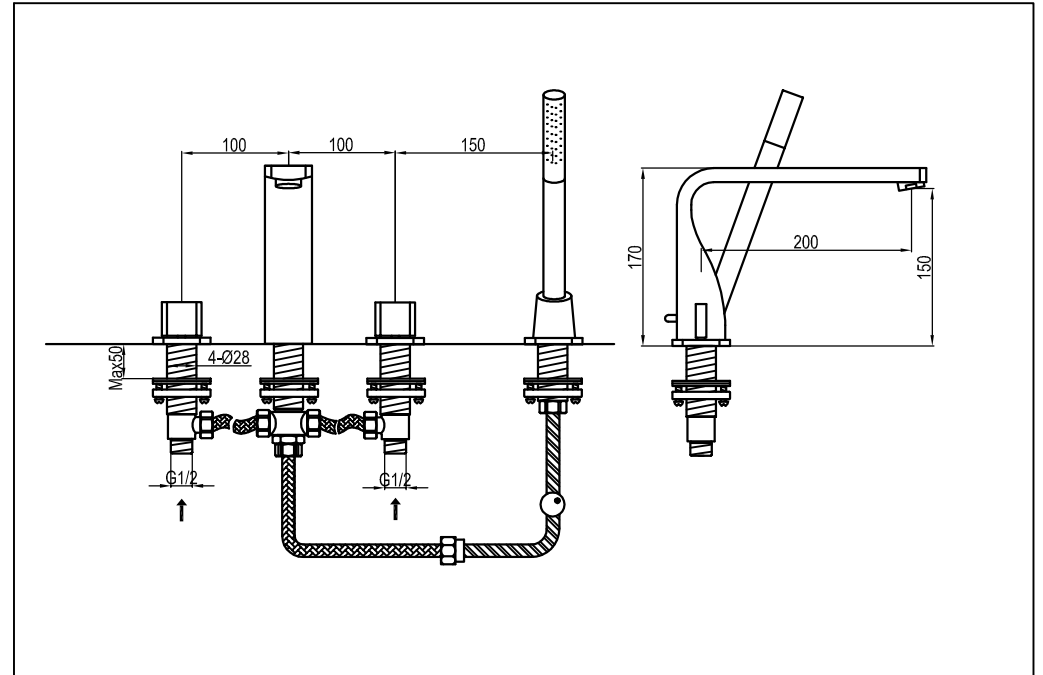


Art.Nr.230 2400

Installation



Technische Zeichnung



Explosionszeichnung

