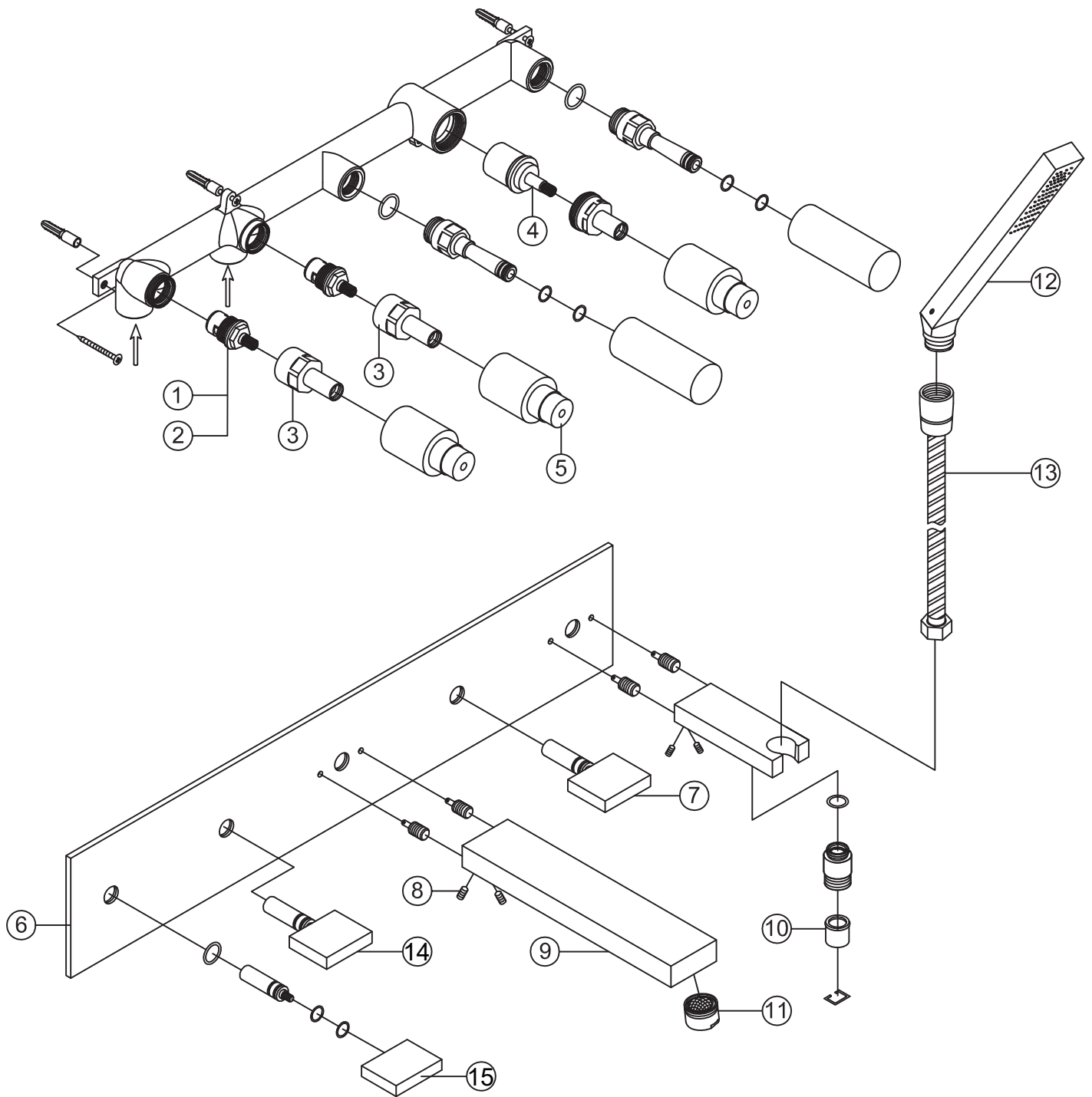


160 2692

STEINBERG

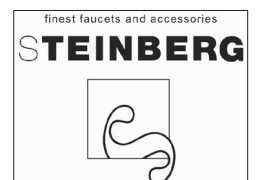




|    |            |  |
|----|------------|--|
| 1  | 099 9039   | Ventiloberteil rechtsschliessend 90 °   ceramic head-part right turn closing 90°             |
| 2  | 099 9040   | Ventiloberteil linksschliessend 90 °   ceramic head-part left turn closing 90°               |
| 3  | 160 9901   | Chromhülse für Steckgriffe   chrome sleeve for handle  |
| 4  | 099 2172   | Umstell-Kartusche   diverter cartridge   |
| 5  |            | Kunststoff - Schutzkappe   cover cap from plastic  |
| 6  | 160 9898   | Abdeck-Rosette 470 x 90 mm   cover plate 470 x 90 mm   |
| 7  | 160 9900   | Griff - Stecksystem komplett   handle complete   |
| 8  |            | Madenschraube   hexagon screw  |
| 9  | 099 9717   | Auslauf 170 mm mit Luftsprudler   spout mit aerator, projection 170 mm                       |
| 10 | 099 9161   | Rückflussverhinderer Ø 15mm   back flow preventer Ø 15mm                                     |
| 11 | 099 9120   | Luftsprudler mit verchromter Hülse   aerator with chrome sleeve                              |
| 12 | 135 1655   | Metall - Handbrause   metal hand shower  |
| 13 | 099 9415   | Metall - Brauseschlauch Ü 1/2" x Konus 1/2"   metal shower hose Ü 1/2" x Konus 1/2", 1500 mm |
| 14 | 160 9900 B | Steckgriff mit blauer Markierung   handle with blue mark                                     |
| 15 | 160 9900 R | Steckgriff mit roter Markierung   handle with red mark                                       |

160 2692

18.06.2013



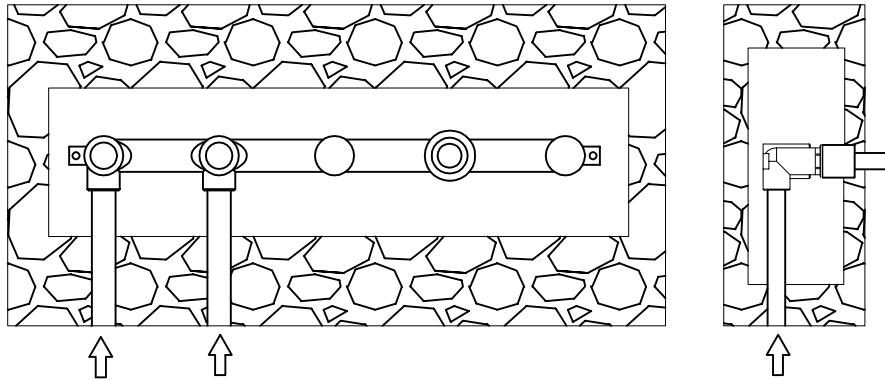
STEINBERG



# 5-Loch Wanne/Brause-Wandarmatur

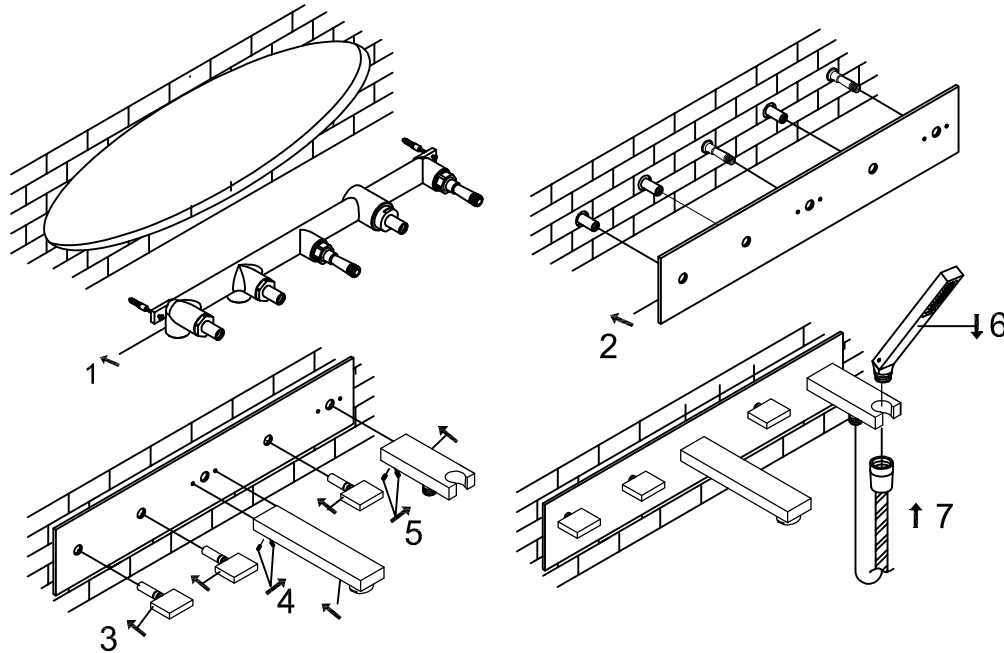
Art.Nr.160 2692

## Installation

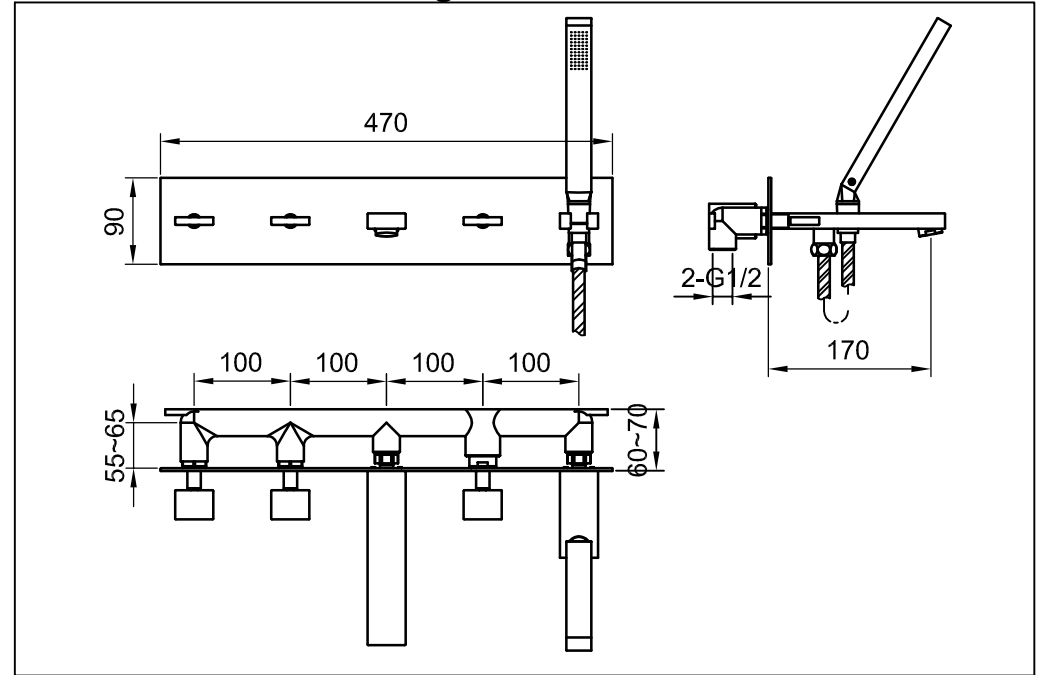


Warm  
Hot

Kalt  
Cold



## Technische Zeichnung



## Explosionszeichnung

