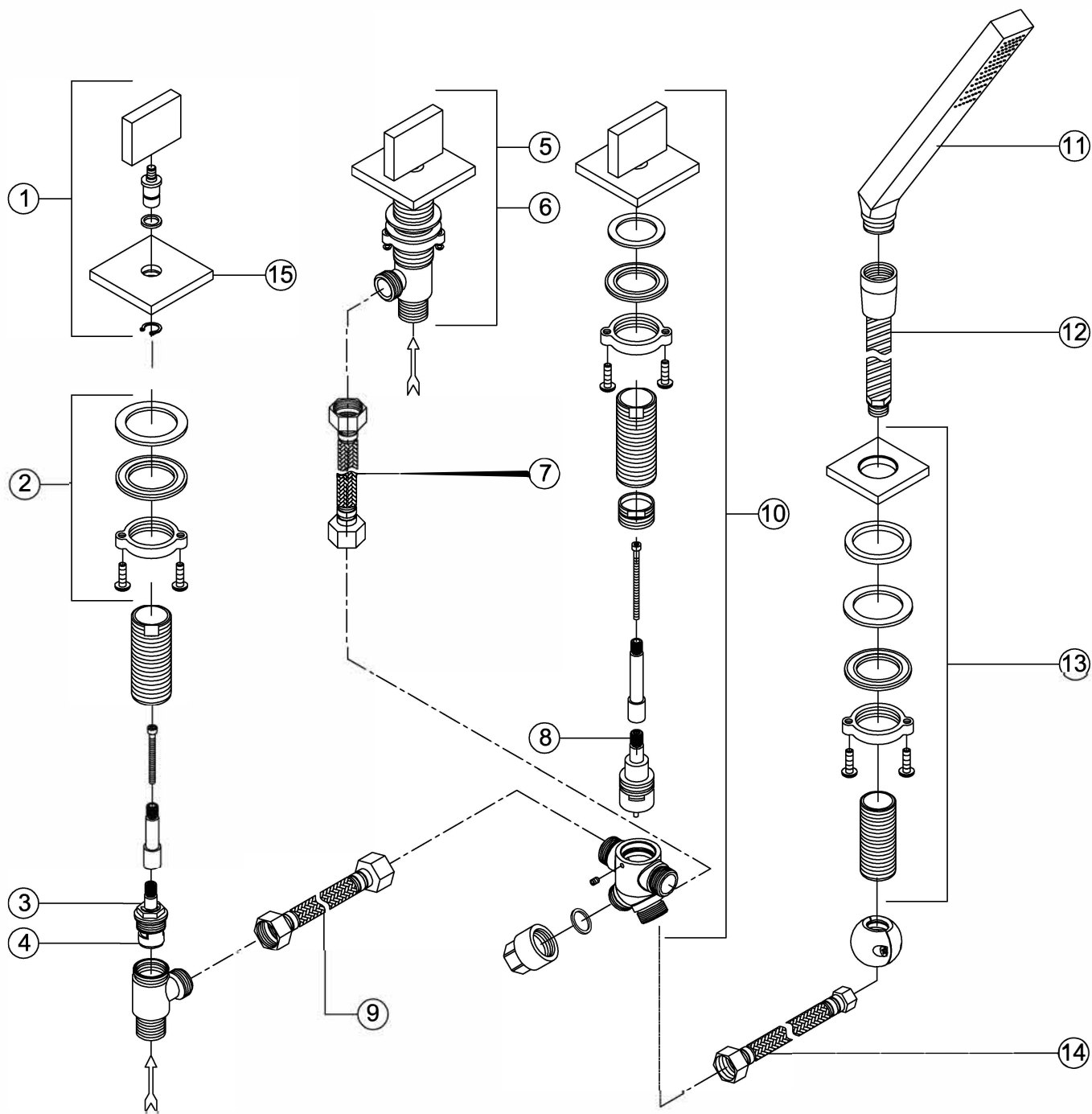


160 2480

STEINBERG





1	160 9897	Grif mit Rosette für Seitenventilen und Umsteller, Matt Black	handle and rosette for valve and diverter, matt black
2	099 9806	Befestigungsset M28 x1,5	fixing set M28 x 1,5
3	099 9047	Ventiloberteil rechtsschliessend 90°	ceramic head-part, closing direction clockwise 90°
4	099 9048	Ventiloberteil linksschliessend 90°	ceramic head-part, closing direction anticlockwise 90°
5	099 9785	Warmwasser Seitenventil komplett, Matt Black	hotwater valve complete, matt black
6	099 9784	Kaltwasser Seitenventil komplett, Matt Black	coldwater valve complete, matt black
7	099 9224	Flex-Verbindungsschlauch ü 1/2" x ü 1/2", L= 300 mm	flexible connection hose ü 1/2" x ü 1/2", L= 300 mm
8	099 9083 1	Umstell-Kartusche	diverter cartridge
9	099 9222	Flex-Verbindungsschlauch Ü1/2"xÜ1/2", L= 500 mm	flexible connection hose ü 1/2" x ü 1/2", L= 500 mm
10	099 2400	Umsteller komplett, Matt Black	diverter complete, matt black
11	135 1655	Metall-Stabhandbrause, Matt Black	Metal hand shower, matt black
12	099 9424	Metallbrauseschlauch M14x1 x Konus 1/2", L= 1500 mm	metal-shower hose, L=1500 mm
13	160 4006	Schlauchdurchführung mit Rosette, Matt Black	Deck mounted shower pass-through, matt black
14	099 9425	Verbindungsschlauch AG M14x1xÜ1/2", L= 500 mm	connection hose AG M14x1xÜ1/2", L= 500 mm
15	160 9801	Rosette 50 x 50 mm für Seitenventil und Umsteller, Matt Black	rosette 50 x 50 mm for valve and diverter, matt black

160 2480

Charge STHR bis 2023

26.04.2023

STEINBERG

finest faucets and accessories



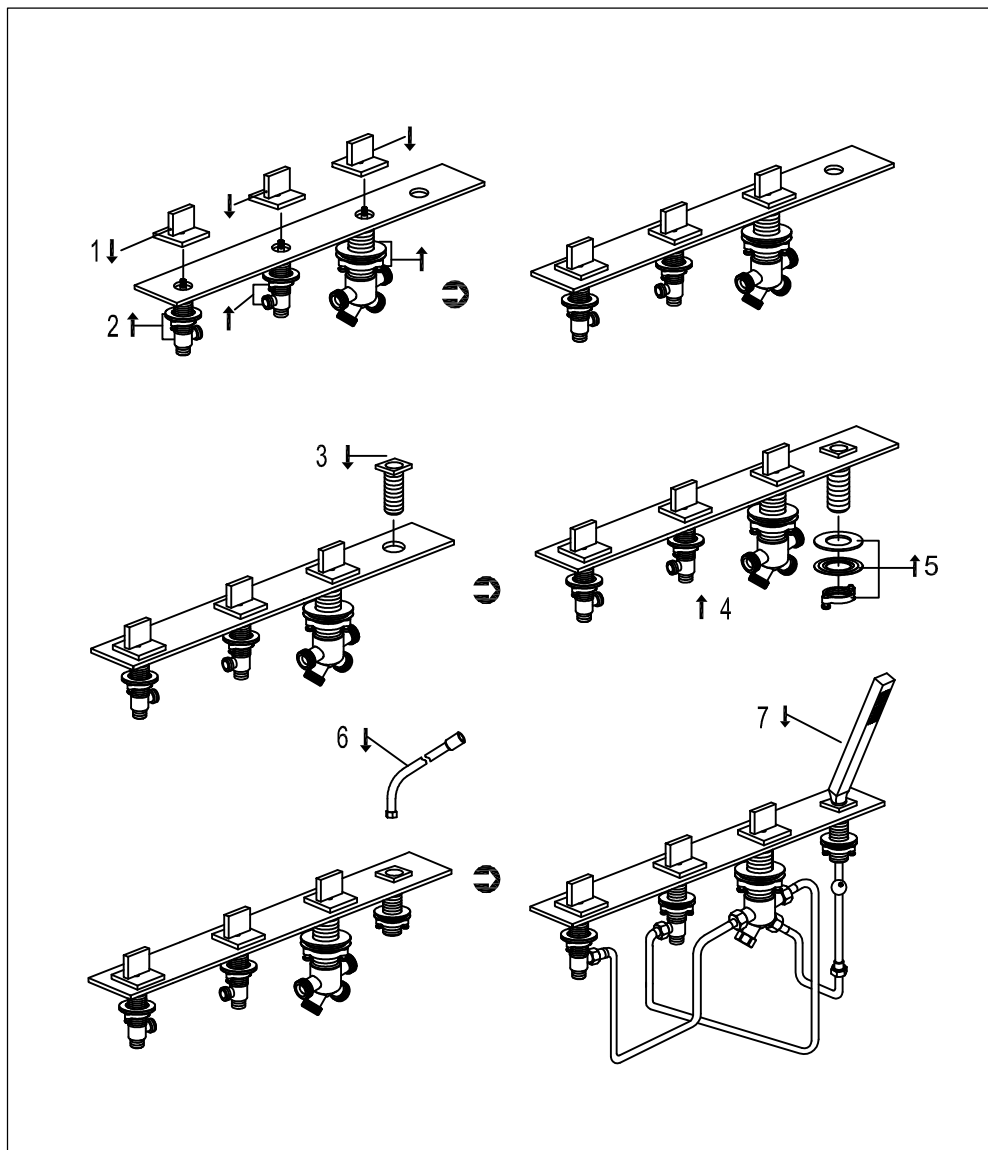
STEINBERG



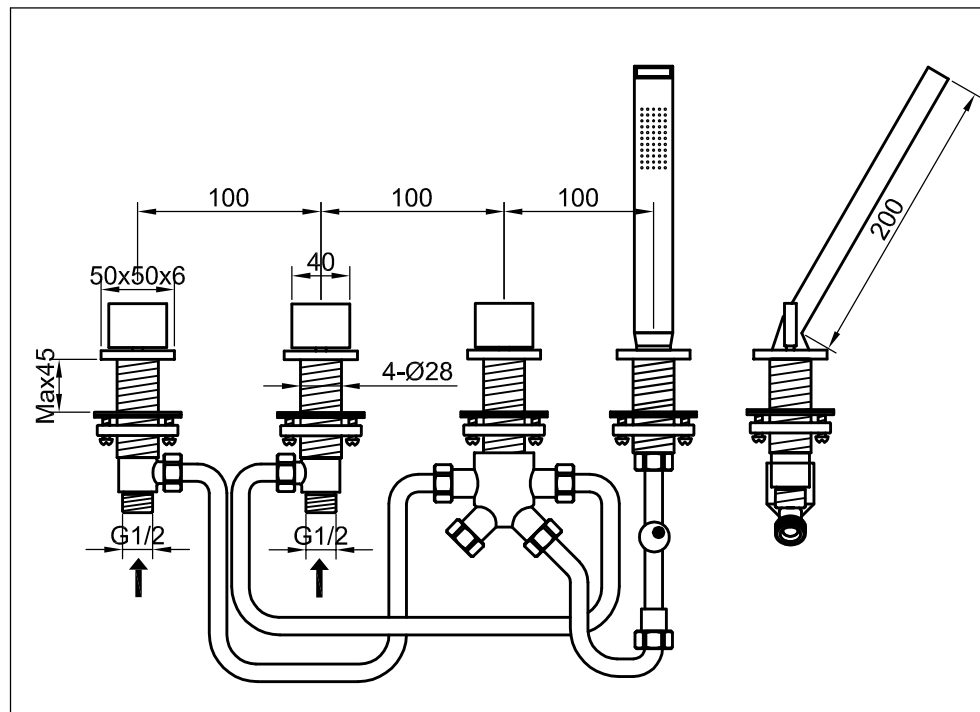
4-Loch Wanne/Brause-Standarmatur

160.2480

Installation



Technische Zeichnung



Explosionszeichnung

