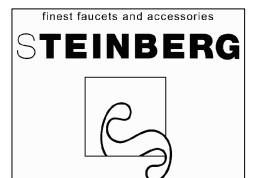


1		Madenschraube hexagon screw
2	099 4104	Chromkappchen chrome cap
3	099 9994	Griff handle
4	099 8009	Kugelkappe chrome cap for cartridge hexagon
5	099 8015	Überwurfmutter Kartuschenbefestigung (35mm) hexagon nut for cartridge fixing set (35 mm)
6	099 9019 1	Keramik-Kartusche Ø 35 mm ceramic cartridge Ø 35 mm
7	099 1316	Befestigungsschaft mounting shaft
8	135 4001	Fuss-Rosettel foot rosette
9	099 9805	Befestigungset fixing set
10	099 9200	Flexschläuche 3/8" x M 10 flexible connection hose Ü 3/8" x M 10
11	099 9121	Kugelgelenk-Luftsprudler mit verchromter Hülse ball-joint-aerator with chrome sleeve
12	099 9851	Zustangeset mit Kugelstange pop-up rod and ball rod
13	099 9300	Ablaufgarnitur 1 1/4" ohne Kugelstange pop up waste 1 1/4" without vertical ball-rod

160 1300

25.06.2013



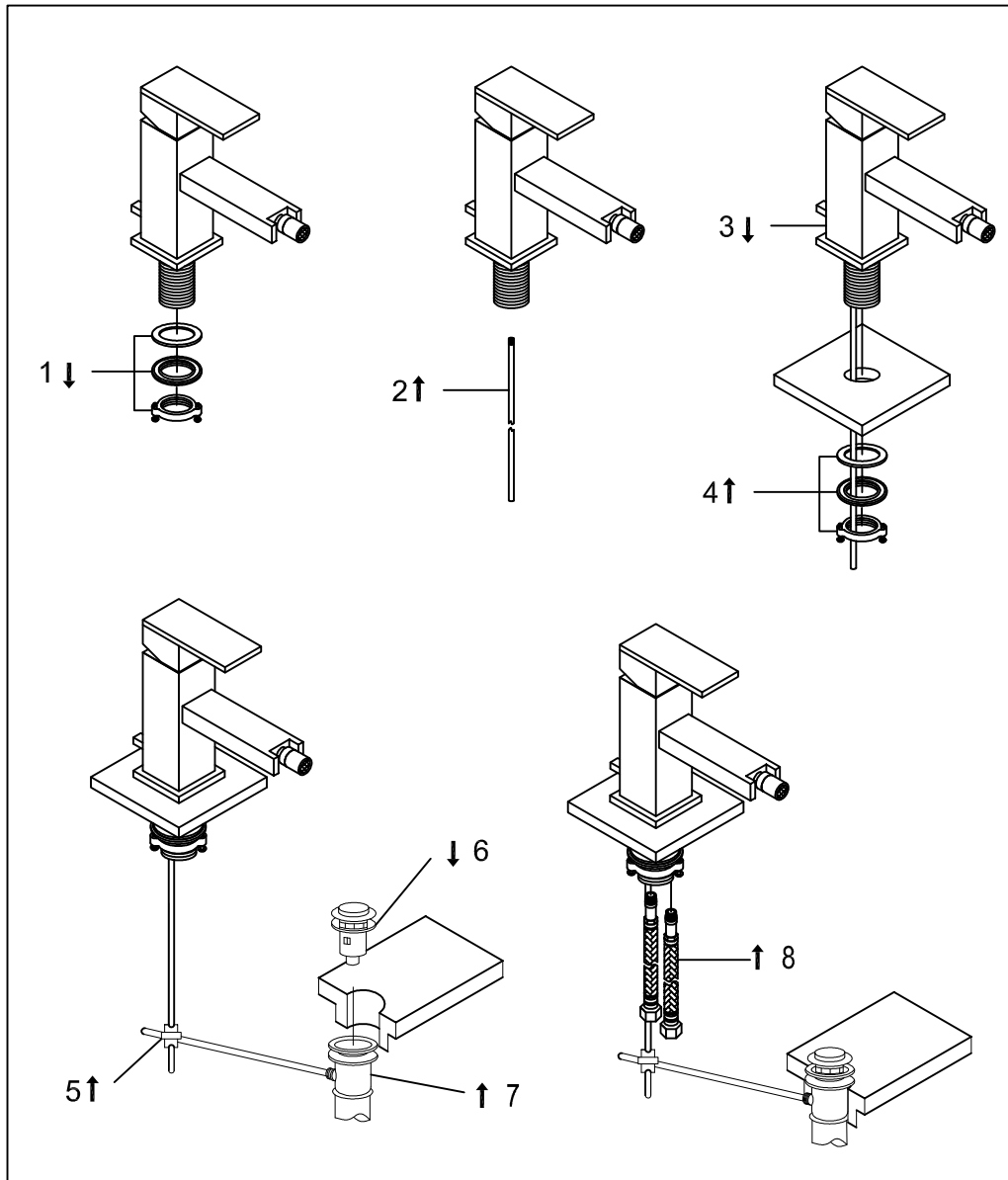
STEINBERG



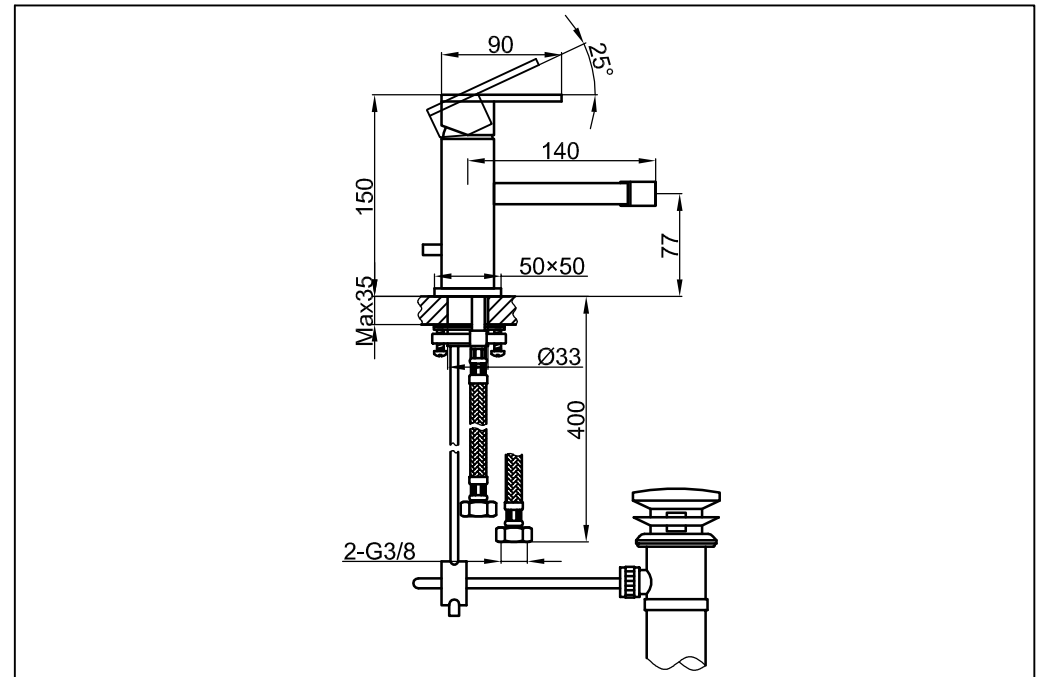
Bidet-Einhebelmischbatterie

Art.Nr.160 1300

Installation



Technische Zeichnung



Explosionszeichnung

