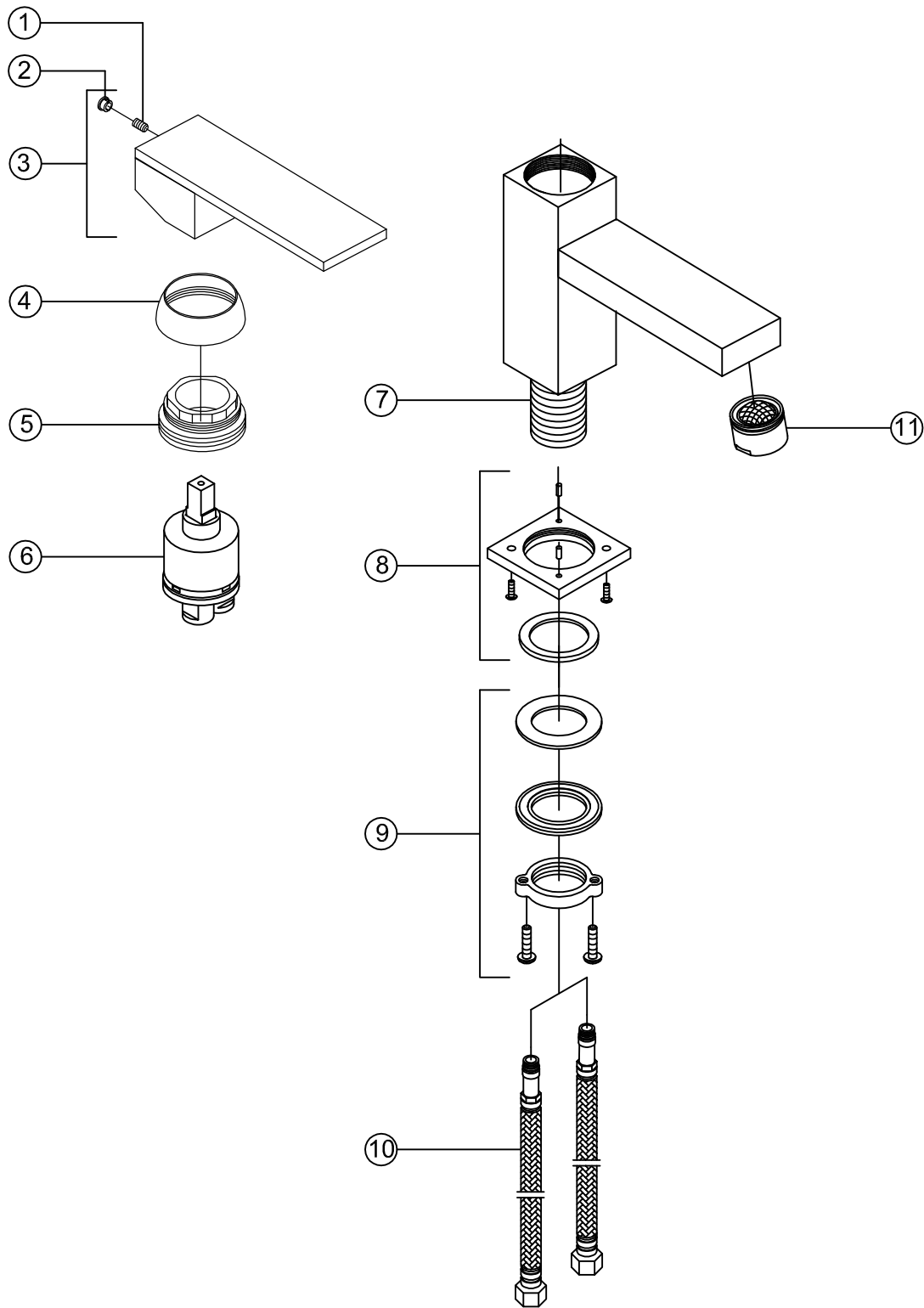


160 1010

STEINBERG





1		Madenschraube hexagon screw
2	099 4104	Chromkappchen chrome cap
3	099 9947	Griff handle
4	099 8009	Kugelkappe chrome cap for cartridge hexagon
5	099 8015	Überwurfmutter Kartuschenbefestigung (35mm) hexagon nut for cartridge fixing set (35 mm)
6	099 9019	Keramik-Kartusche Ø 35 mm ceramic cartridge Ø 35 mm
7	099 1316	Befestigungsschaft mounting shaft
8	135 4001	Fuss-Rosettel foot rosette
9	099 9805	Befestigungset fixing set
10	099 9200	Flexschläuche 3/8" x M 10 flexible connection hose Ü 3/8" x M 10
11	099 9120	Luftsprudler mit verchromter Hülse aerator with chrome sleeve

160 1010

06.05.2013

finest faucets and accessories

STEINBERG

Autor Dtl.- Ing. Zuzana Michalkova

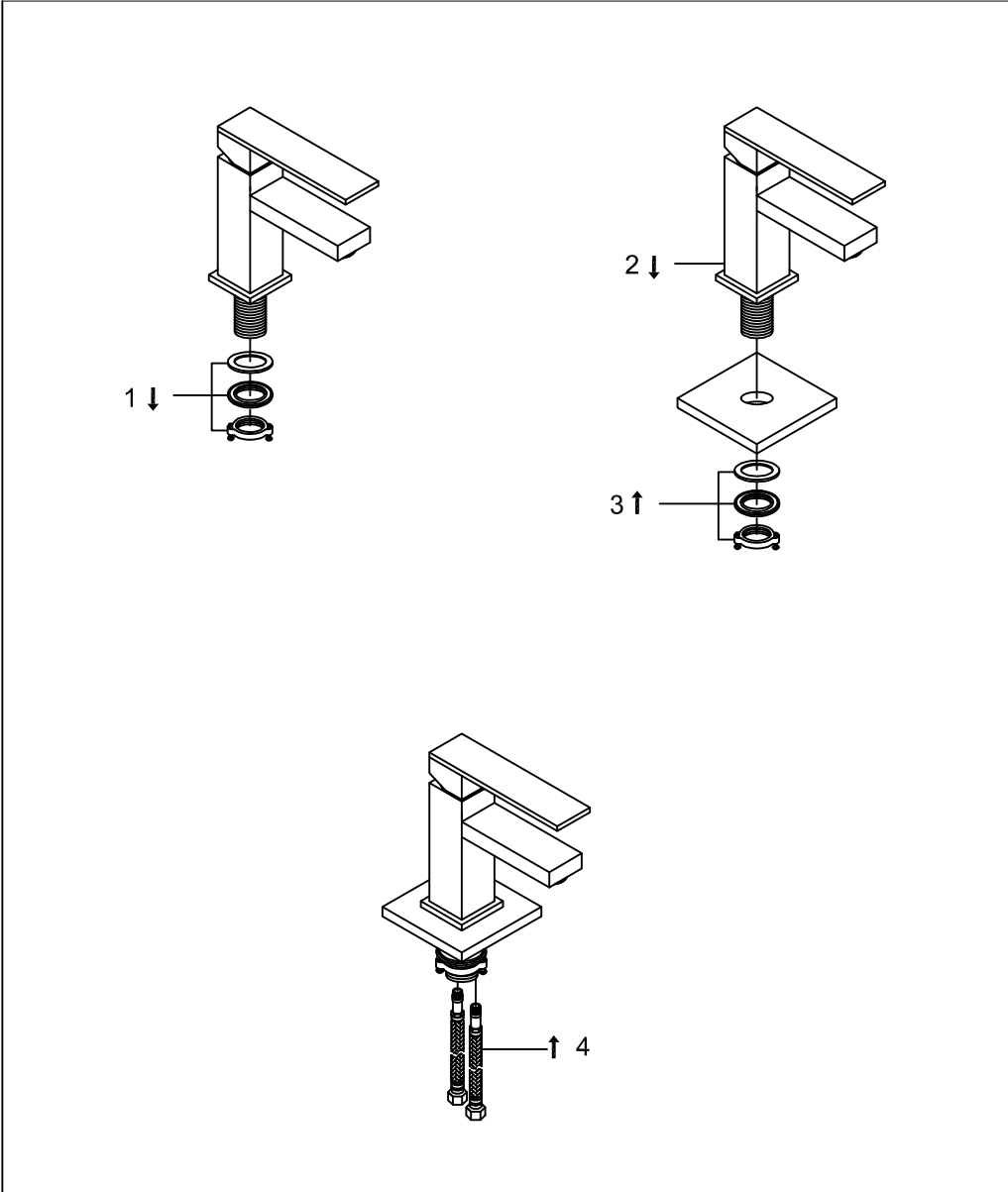
STEINBERG



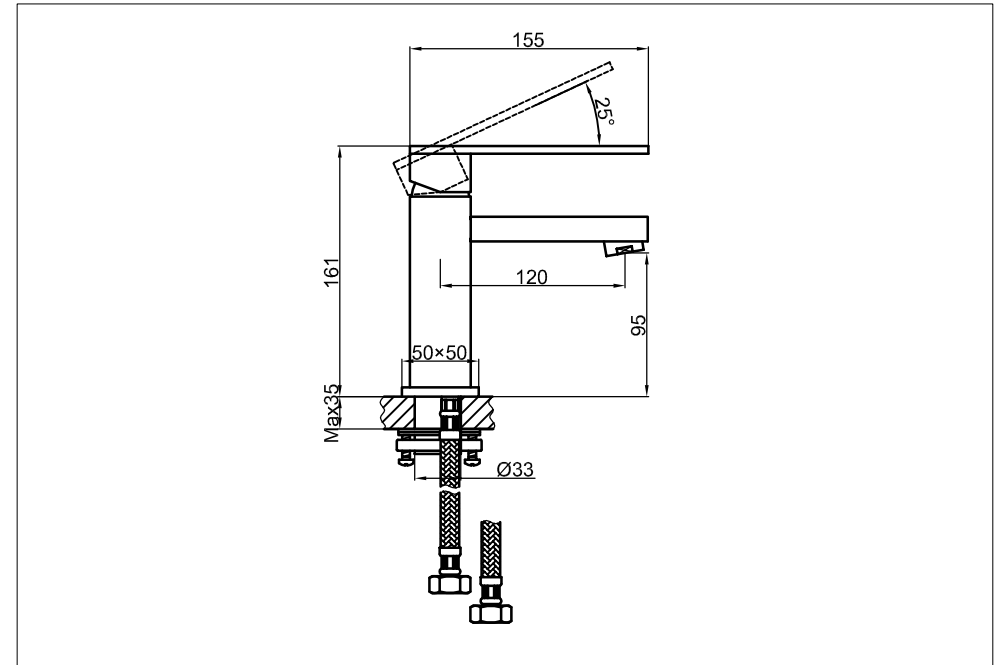
Waschtisch-Einhebelmischbatterie

Art.Nr.160 1010

Installation



Technische Zeichnung



Explosionszeichnung

