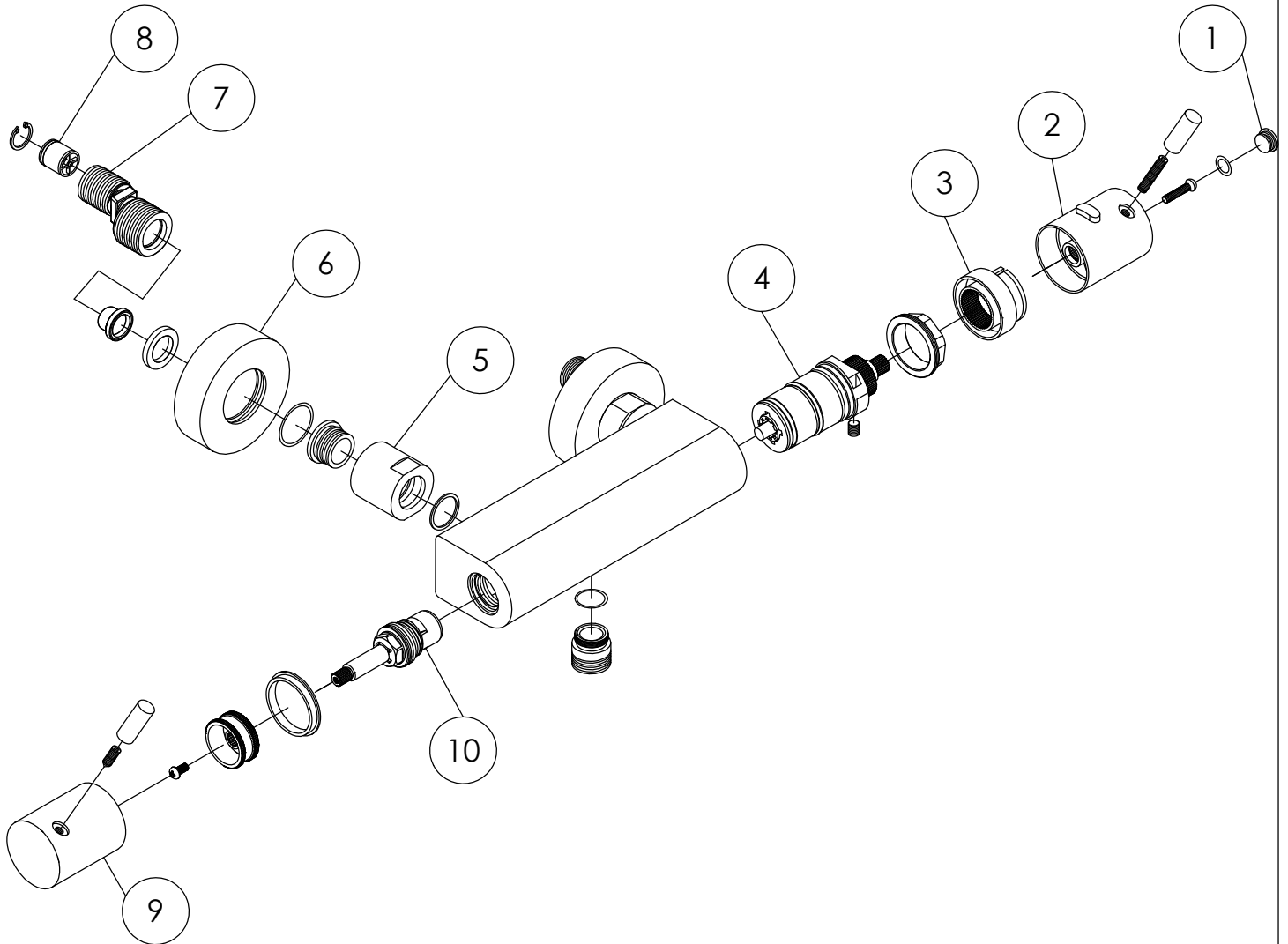


100 3200

STEINBERG





PartNo	DE	EN	
1	099 4103	Abdeckkappe zum Hebel, Chrom	cover cap for lever, chrome
2	099 9933	Thermostat Griff komplett, chrom	thermostatic handle complete, chrome
3	099 2736	Anschlagsring 38°zuTHM Kartusche	plastic ring to govern the thermostatic cartridge
4	099 9059	Thermostatische Kartusche "Vernet"	thermostatic cartridge "Vernet"
5	099 1200	Überwurfmutterkomponenten (Set), Chrom	hexagonnut components (set) "Vernet"
6	099 9877	Aufputz-Rosetten mit o-Ring, Paar, Chrom	rosette (pair) with o-rings, chrome
7	099 9891	S-Anschlüsse mit Rückflussverhinderer (Paar)	s-connection with back flow preventer (pair)
8	099 9161	Rückflussverhinderer	back flow preventer
9	099 9967	Griff für Mengeregulierung, Chrom	handle of volume control, chrome
10	099 9012	Ventiloberteil linksschliessend 90°	ceramic head part left turn clock direction 90°

100 3200

27.07.2022

STEINBERG



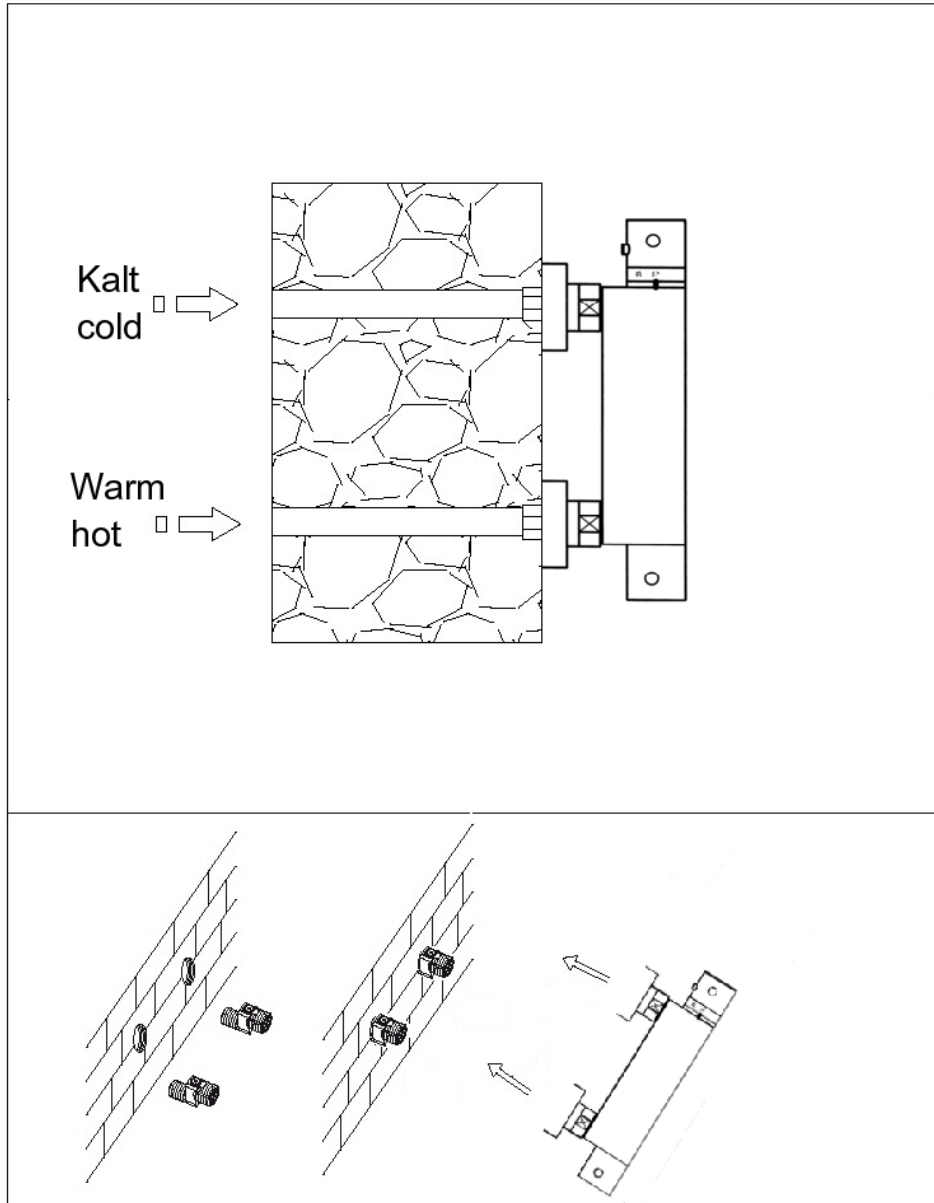
STEINBERG



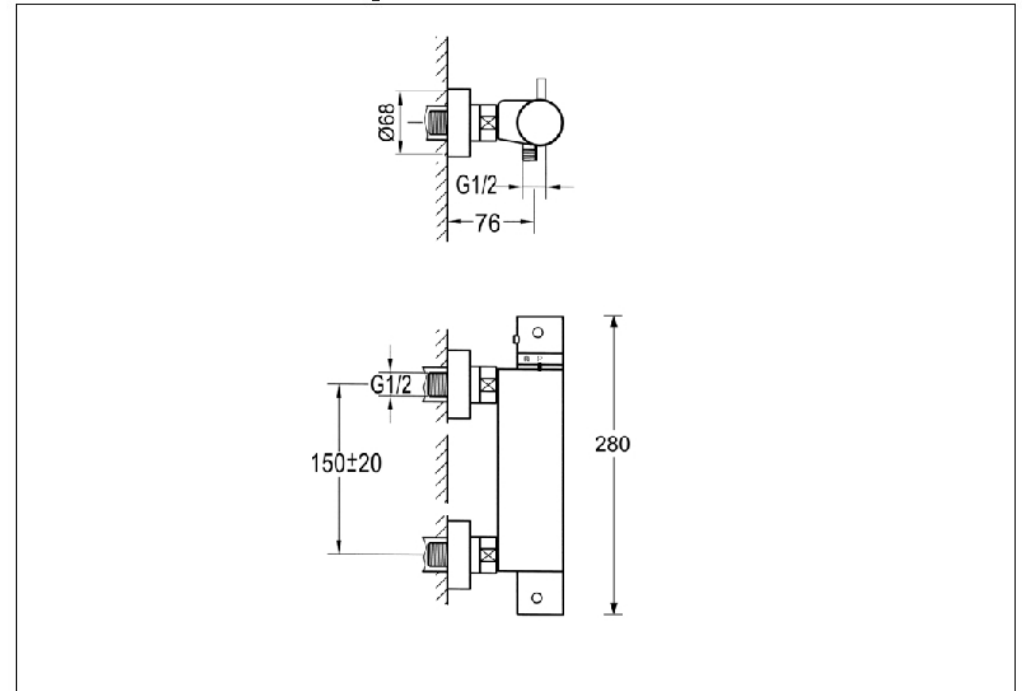
Brause-Aufputzthermostat

Art.Nr. 100 3200

Installation



Technische Zeichnung



Explosionszeichnung

