

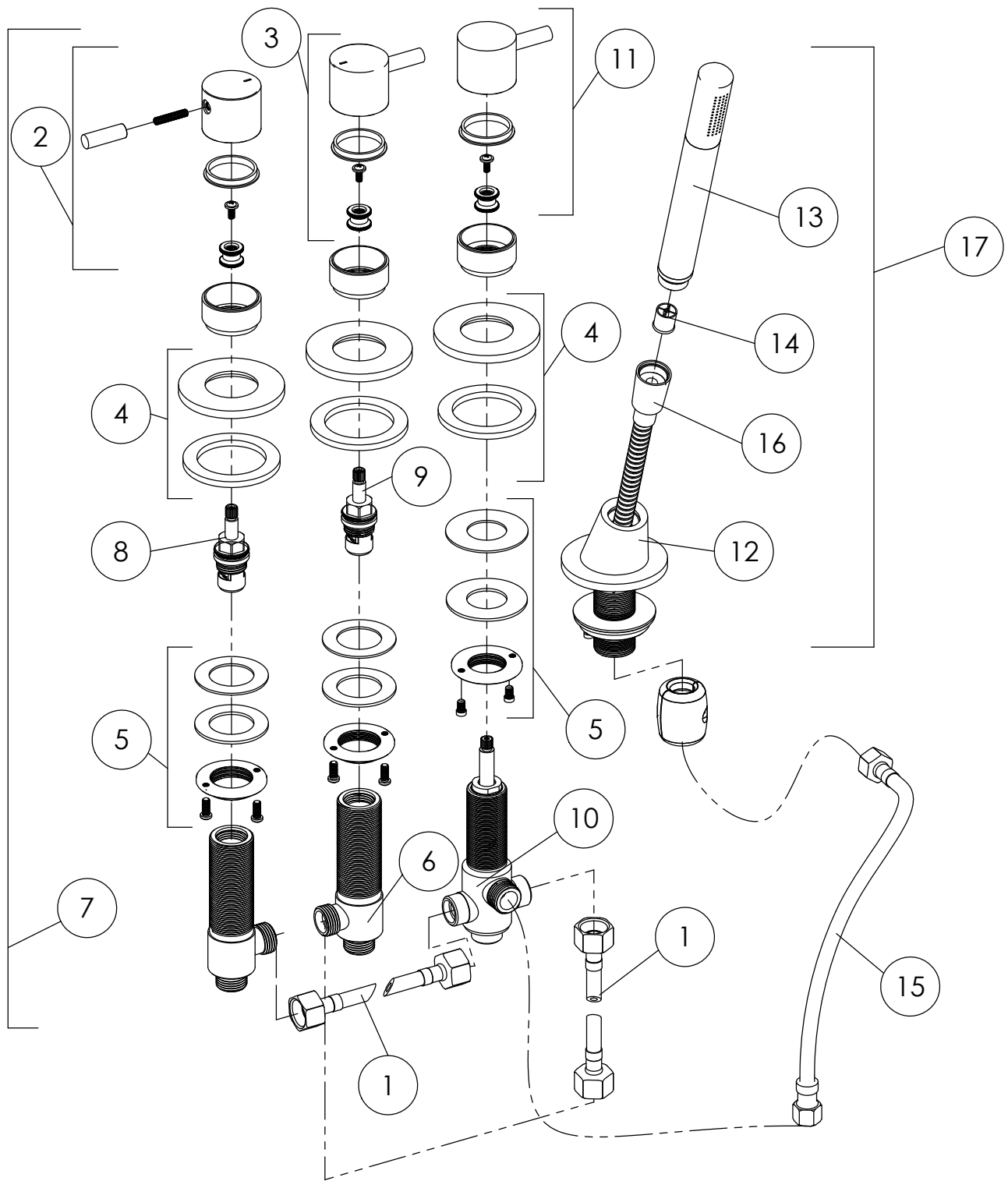
PartNo	DE	EN	
1	099 9224	Verbindungsschlauch 1/2"x1/2", 300 mm	connection hose 1/2"x1/2", 300 mm
2	099 9919 R	Griff zum Warmwasserventil, rote Markierung, Chrom	handle of hot water valve, red mark, chrome
3	099 9919 B	Griff zum Kaltwasserventil, blaue Markierung, Chrom	handle of cold water valve, blue mark, chrome
4	099 9879	Fuß-Rosette Ø72 mm mit Dichtung, Chrom	foot rosette Ø72 mm with seal, chrome
5	099 9807	Befestigungsset zu Seitenventilen	fixing set for valve
6	099 2422	Kaltwasser Seitenventil komplett, linksschliessend, Chrom	cold water valve, left turn closing, complete, chrome
7	099 2421	Warmwasser Seitenventil komplett rechtsschliess., Chrom	hot water valve, complete, right turn closing, chrome
8	099 9011	Ventiloberteil rechtsschliessend 90°	ceramic head part right turn closing 90°
9	099 9012	Ventiloberteil linksschliessend 90°	ceramic head part left turn closing 90°
10	099 9092	Umsteller (ohne Sicht/ Chromteile)	diverter, inner part (without chrome parts)
11	099 9919	Griff zum Umsteller ohne Markierungen, Chrom	handle of diverter, without marks, chrome
12	099 9505	Schlauchdurchführung ohne Rosette , Chrom	pull up handshower without rosette, chrome
13	099 9655	Metall-Stabhandbrause mit Rückflussverhinderer, Chrom	metal hand shower with backflow preventer, chrome
14	099 9160	Rückflußverhinderer Ø14 mm	back flow preventer Ø14mm
15	099 9425	Verbindungsschlauch z. Umsteller AG M14x1xÜ½", 500 mm	connection hose for diverter AG M14x1xÜ½", 500 mm
16	099 9424	Brauserschlauch M14x1xKonus 1/2", L=1,8m, Chrom	metal shower hose M14x1xConus 1/2"; L=1,8m, chrome
17	100 1630	Schlauchdurchführung komplett, Handbrause, Schlauch	pull-up hand shower complete with hand shower, hose

100 2480

17.02.2022

STEINBERG





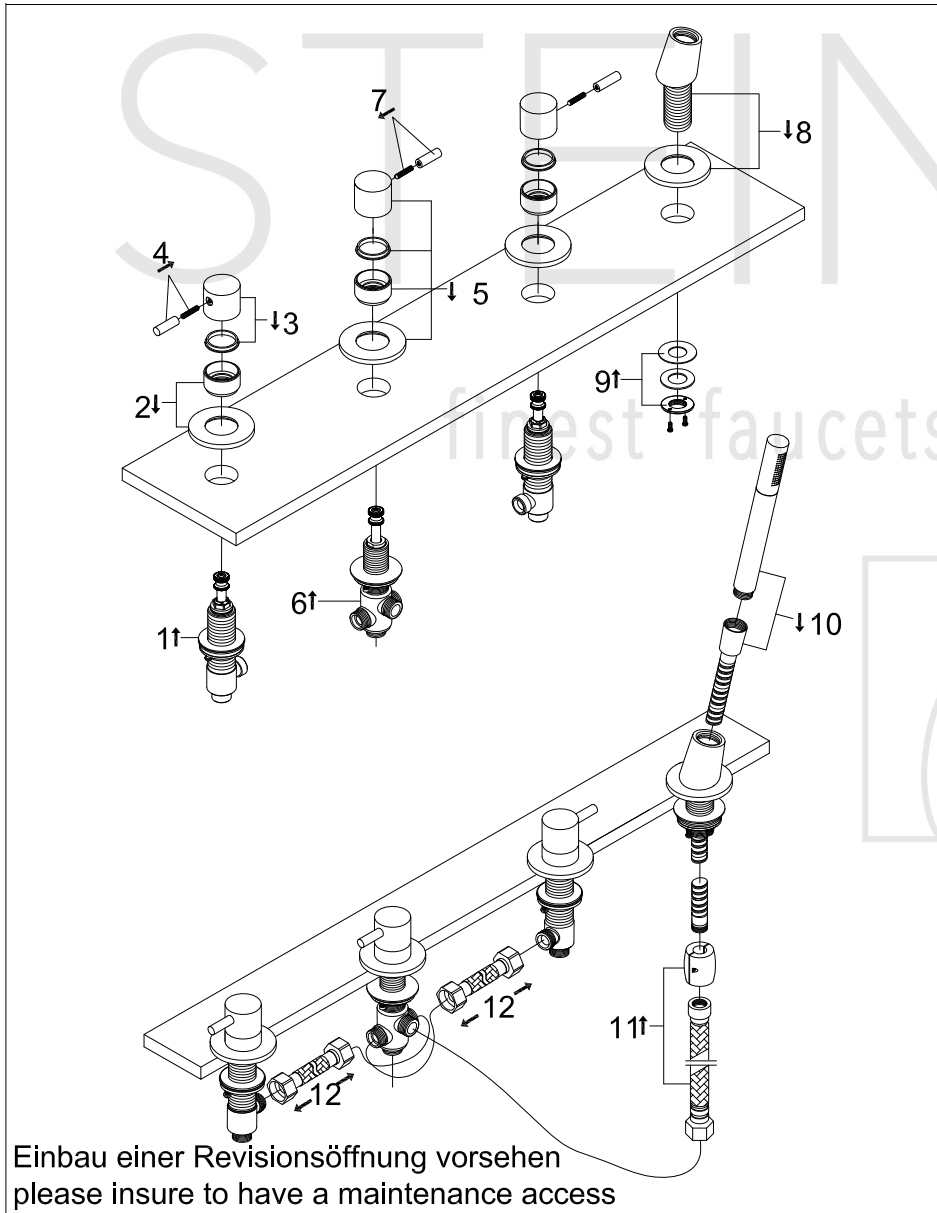
STEINBERG



4-Loch Wanne/Brause-Standarmatur

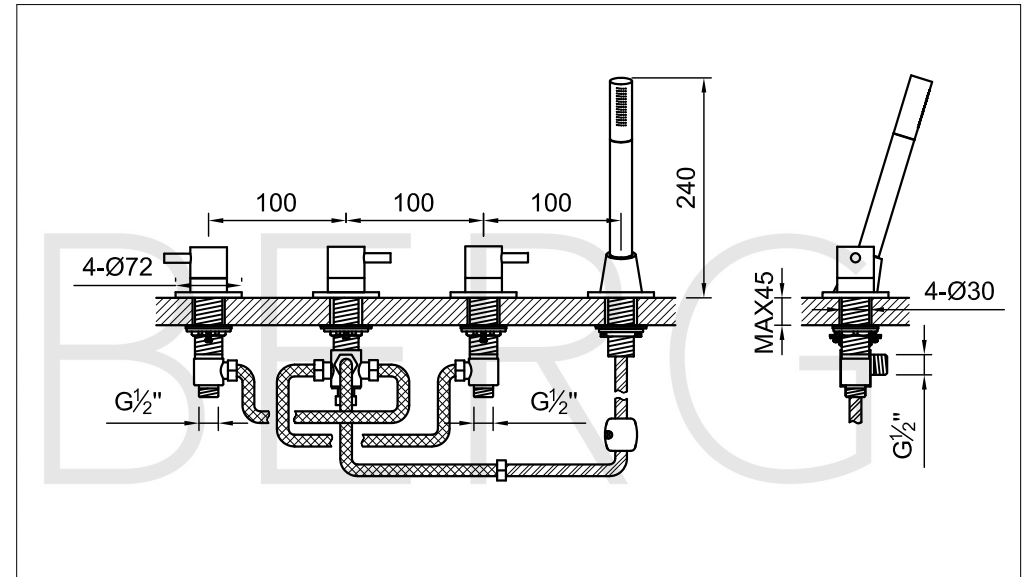
Art.Nr.100 2480

Installation



Einbau einer Revisionsöffnung vorsehen
please insure to have a maintenance access

Technische Zeichnung



Explosionszeichnung

