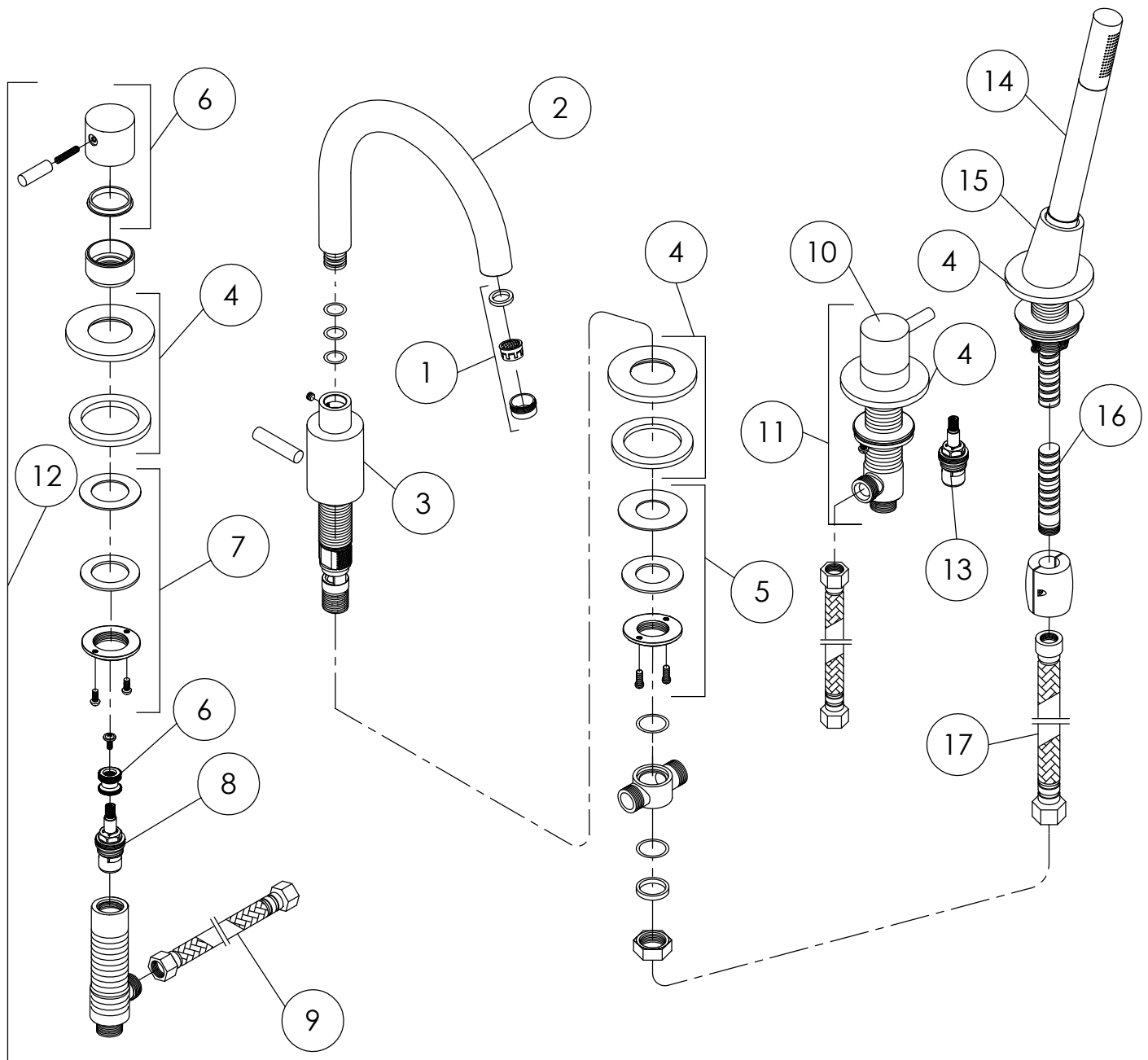


100 2400

STEINBERG





PartNo	DE	EN	
1	099 9134 1	Luftsprudler mit innenliegende Hülse, Chrom	aerator with inner sleeve, chrome
2	099 9740	Auslauf, Ausladung 190 mm, Chrom	spout, projection 190 mm, chrome
3	099 9091	Auslaufstutzen, Chrom	base body of spout, chrome
4	099 9879	Fuß-Rosette Ø72 mm, Chrom	base rosette Ø72mm, chrome
5		Befestigungsset zum Auslauf	fixing set of spout
6	099 9919 R	Griff zur Seitenventil, rote Markierung, Chrom	handle of valve, red mark, chrome
7	099 9807	Befestigung zur Seitenventilen	fixing set for valve
8	099 9011	Ventiloberteil rechtsschliessend 90° "Flühs"	ceramic head part right turn closing 90° "Flühs"
9	099 9221	Verbindungsschlauch 1/2"x1/2", 300 mm	connection hose 1/2"x1/2", 300mm
10	099 9919 B	Griff zur Seitenventil, blaue Markierung, Chrom	handle of valve, blue mark, chrome
11	099 2422	Seitenventil Kaltwasser, komplett, Chrom	valve cold water, complete, chrome
12	099 2421	Seitenventil Warmwasser, komplett, Chrom	valve hot water, complete, chrome
13	099 9012	Ventiloberteil linkschliessend 90° "Flühs"	ceramic head part left turn closing 90° "Flühs"
14	099 9655	Metall-Stabhandbrause, Chrom	metal hand shower, chrome
15	099 9505	Schlauchdurchführung Wannenrand mit Rosette, Chrom	deck mounted shower pass-through with horse, chrome
16	099 9424	Metallbrauseschlauch M 14x1 x Konus 1/2"; L= 1,8 m	metal shower hose M 14x1 x Konus 1/2"; L= 1,8m
17	099 9425	Verbindungsschlauch zur Umstellung AG M 14x1 x Ü1/2"	connection hose for diverter AG M 14x1 x Ü1/2"

100 2400

04.02.2022

STEINBERG



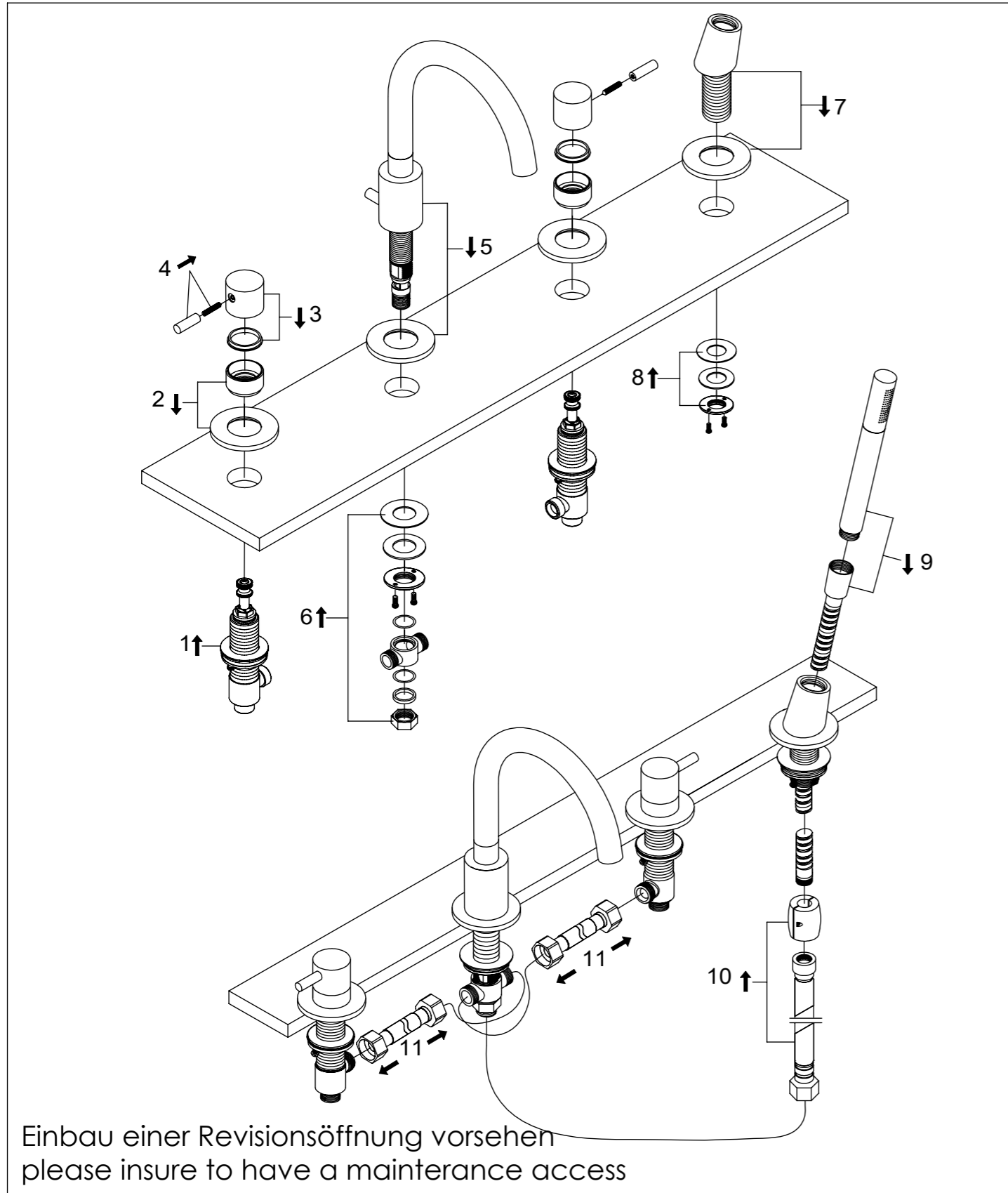
STEINBERG



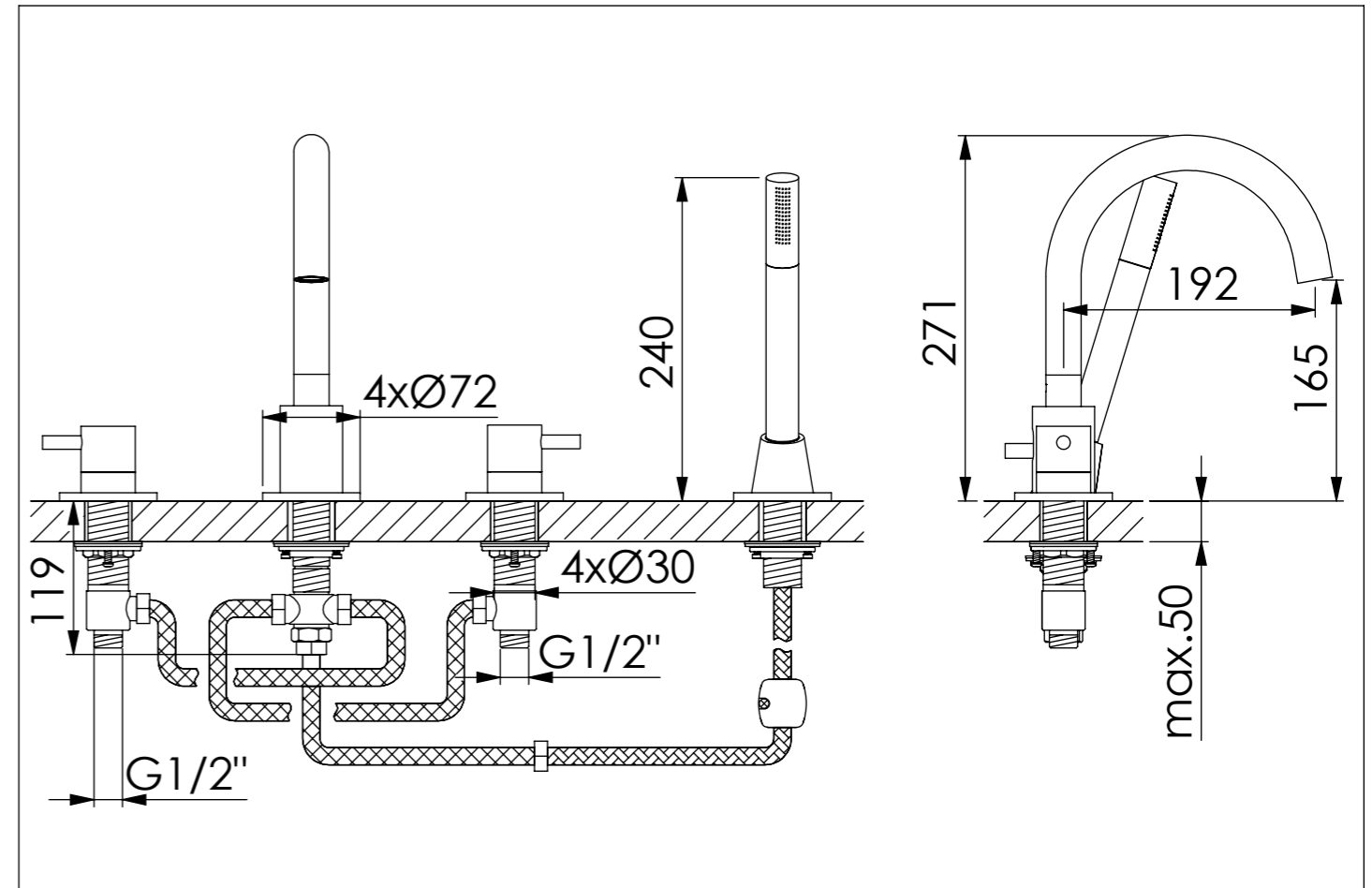
4-LOCH WANNENRAND-ARMATUR

4-hole deck mounted bath mixer
Art.Nr. 100 2400

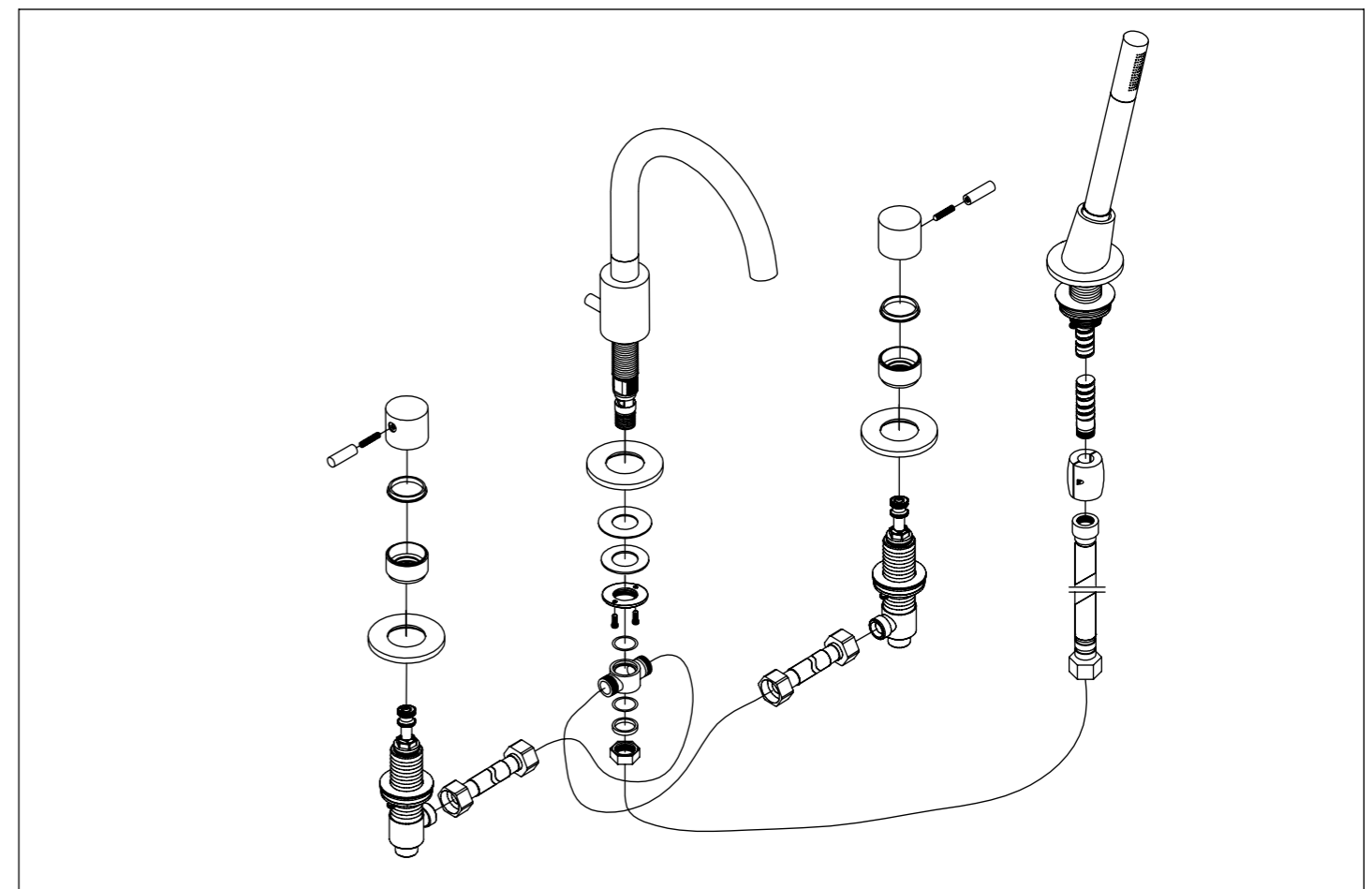
Installation / Installation



Technische Zeichnung / technical drawing



Explosionszeichnung / Exploded Drawing



STEINBERG

finest faucets and accessories



4-Loch Wannenrand - Armatur

100 2400

+ alle Farben (+ all colors)

