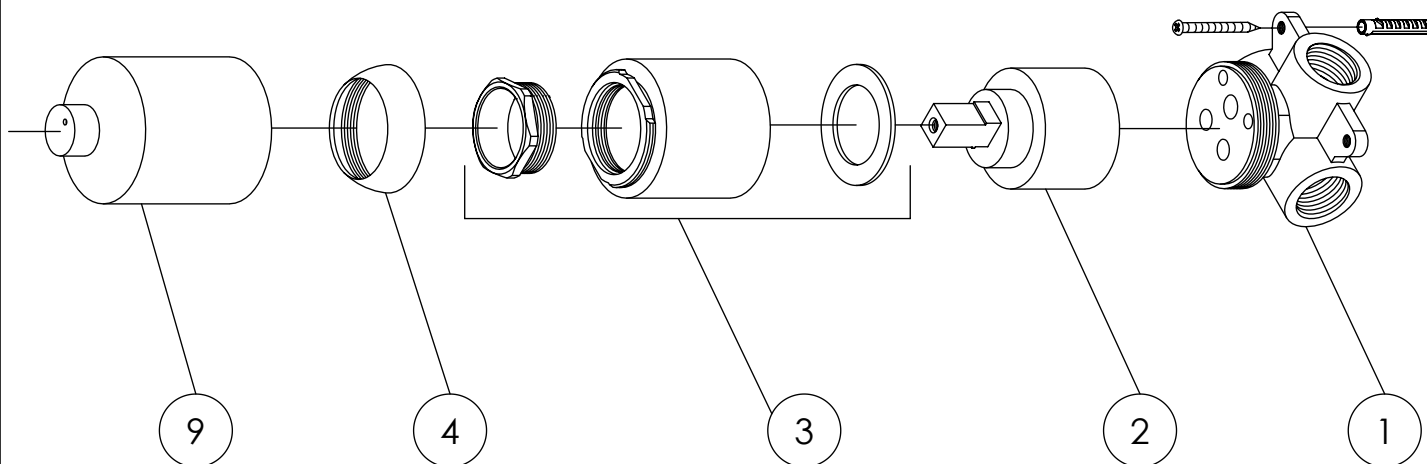
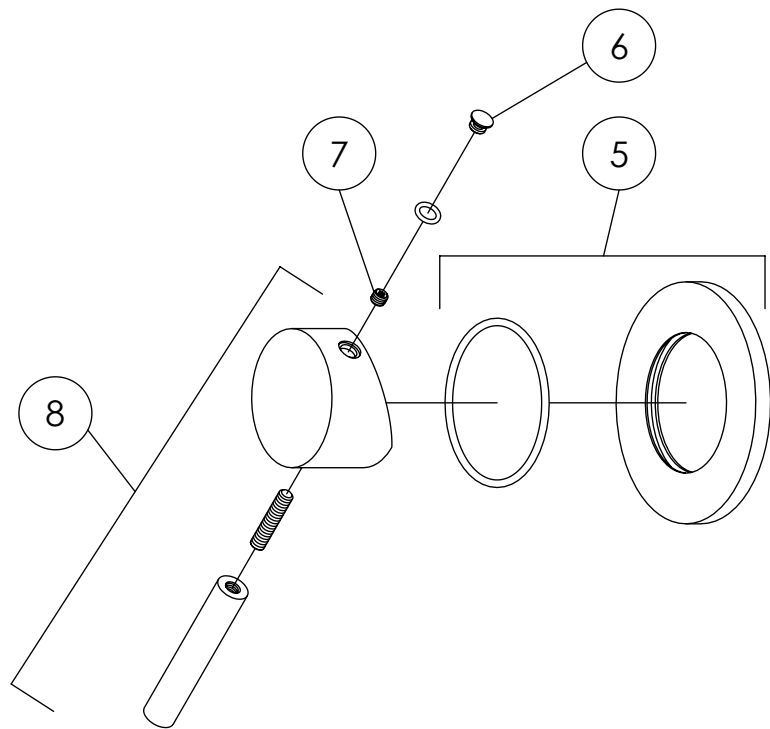


100 2250

STEINBERG





PartNo	DE	EN	
1	Unterputzkörper zu 100 2250	concealed body for 100 2250	100 2250
2	099 9020 1 Keramik-Kartusche "Kerox" 40 mm	ceramic cartridge "Kerox" 40mm	
3	099 8021 Hülse mit Mutter und Unterscheibe, Chrom	sleeve with washer, chrome	06.02.2023
4	099 8013 Kugelkappe, Chrom	spherical cap, chrome	
5	099 9873 Schub-Rosette Ø80 mm mit O-Ring, Chrom	push rosette Ø80 mm with o-ring, chrome	
6	099 4107 Kämpchen zu Armaturenhebel, Chrom	cover cap of handle, chrome	
7	099 1105 Madenschraube zu Armaturenhebel	grub screw for handle	
8	099 9911 1 Armaturenhebel komplett mit Steinberg Logo, Chrom	handle complete with Steinberg logo, chrome	
9	Schutzhüle aus PVC	plastic safety cover cap	

STEINBERG



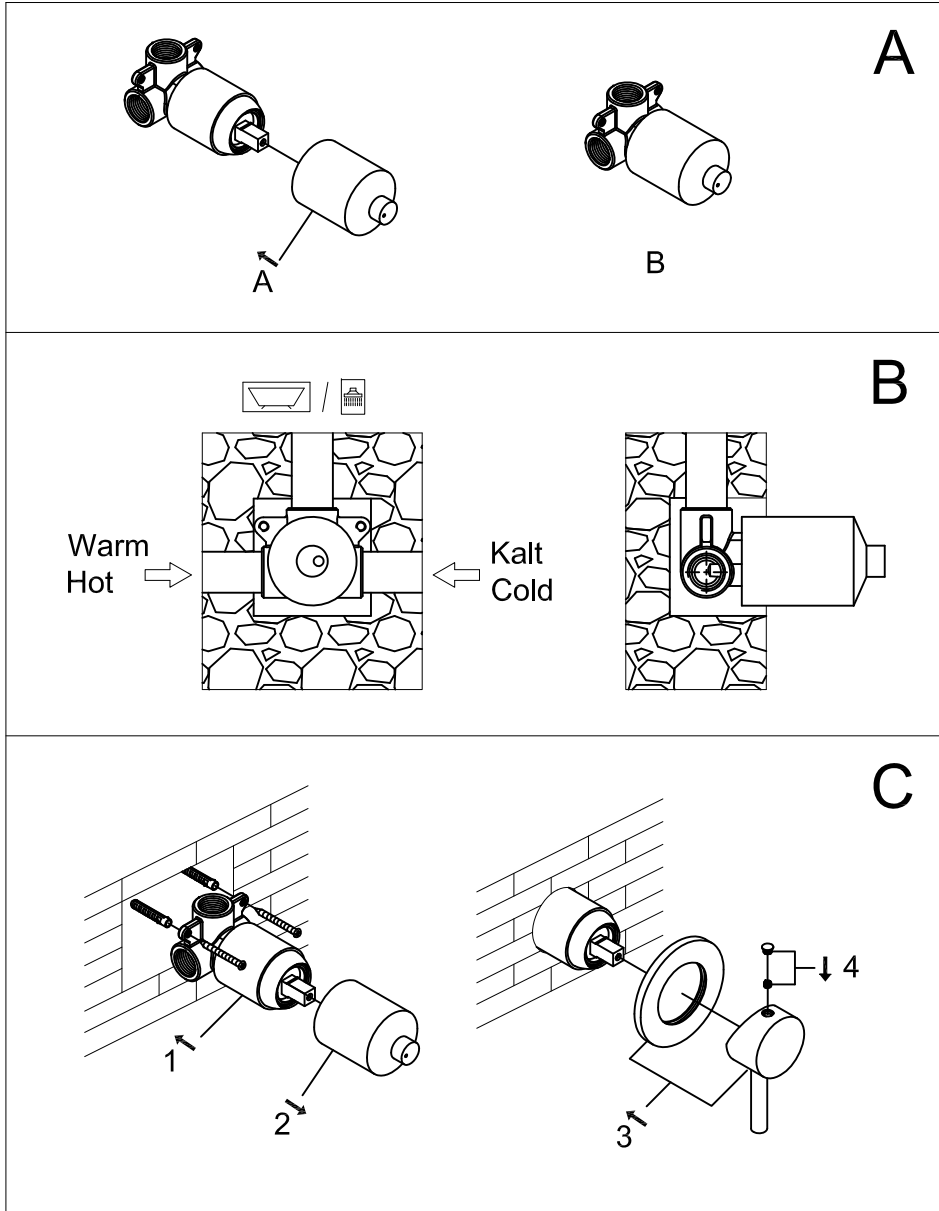
STEINBERG



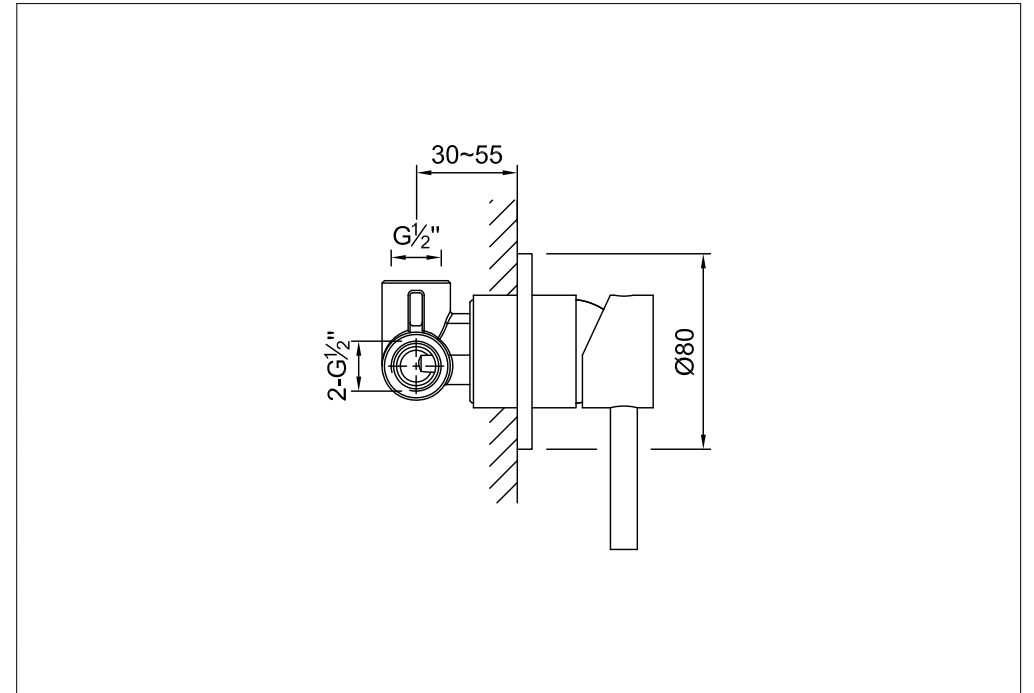
Brause-Einhebelmischbatterie

Art.Nr.100 2250

Installation



Technische Zeichnung



Explosionszeichnung

