
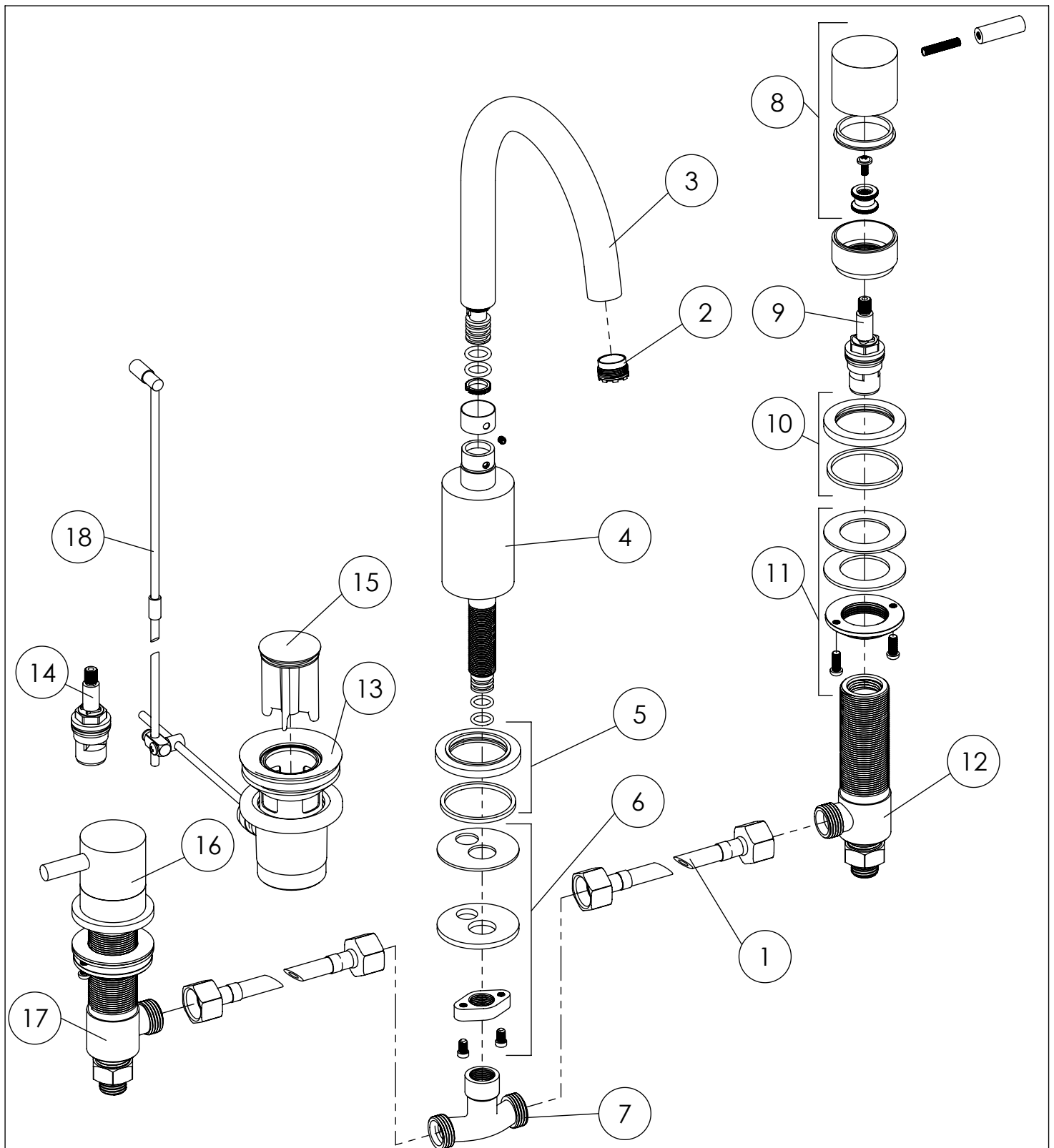


100 2000
STEINBERG




	PartNo	DE	EN	
	1	099 9221	Verbindungsschlauch 1/2"x1/2", 300 mm	connection hose 1/2"x1/2", 300 mm
	2	099 9110	Luftsprudler "Caché" mit Perlatorschlüssel	aerator "Caché" with key
	3	099 9722	Schwenkbare Auslauf, 149 mm, mit Perlator, Chrom	swivel spout, projection 149 mm, with aerator, chrome
	4	099 2000	Auslaufstützen zum Auslauf	body/column of spout
	5		Fuß-Rosette mit Dichtung, Chrom	base rosette with seal, chrome
	6		Befestigungsset zum Auslauf	fixing set of spout
	7	099 8017	Verbindungs T-Stück	connection T-part
	8	099 9919 B	Griff mit Spindelverschraubung, blaue Markierung; Chrom	handle incl. spindle screw, blue mark, chrome
	9	099 9012	Ventiloberteil linksschliessend 90° "Flühs"	ceramic head part left turn closing 90° "Flühs"
	10	099 9875	Rosette Ø52 mm, mit Dichtung, Chrom	rosette Ø52 mm, with O-ring, chrome
	11	099 9807	Befestigungsset zum Seitenventil	fixing set of valve
	12	099 2422	Seitenventil Kaltwasser, komplett, Chrom	cold water valve, complete, chrome
	13	099 9300	Ablaufgarnitur 1 1/4" ohne Kugelstange, Chrom	pop up waste 1 1/4" without linkage, chrome
	14	099 9011	Ventiloberteil rechtsschliessend 90° "Flühs"	ceramic head part right turn closing 90° "Flühs"
	15	099 9310	Stopfen zur Ablaufgarnitur, Chrom	plug of pop up waste, chrome
	16	099 9919 R	Griff inkl. Spindelverschraubung, rote Markierung; Chrom	handle incl. spindle screw, red mark, chrome
	17	099 2421	Seitenventil Warmwasser, komplett, Chrom	hot water valve, complete, chrome
	18	099 9850	Zugstangenset mit Kugelstange 180 mm, Chrom	pop-up rod and ball rod 180 mm, chrome

100 2000

03.02.2022

STEINBERG



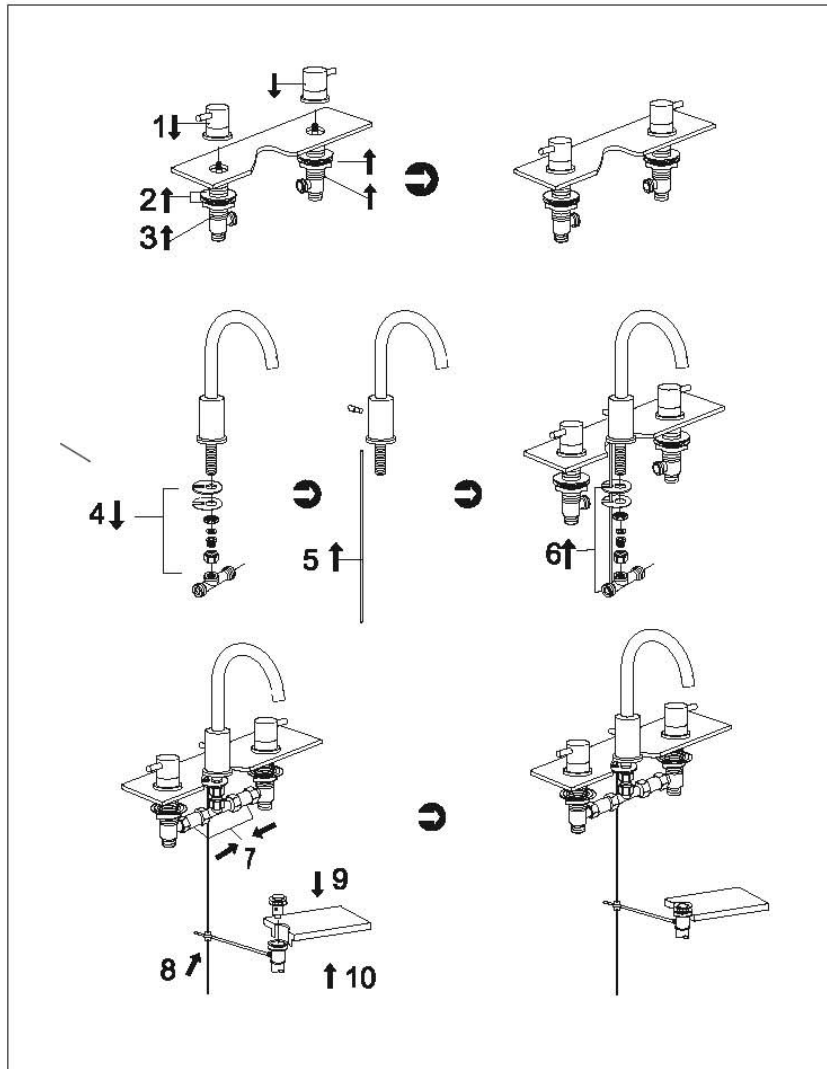
STEINBERG



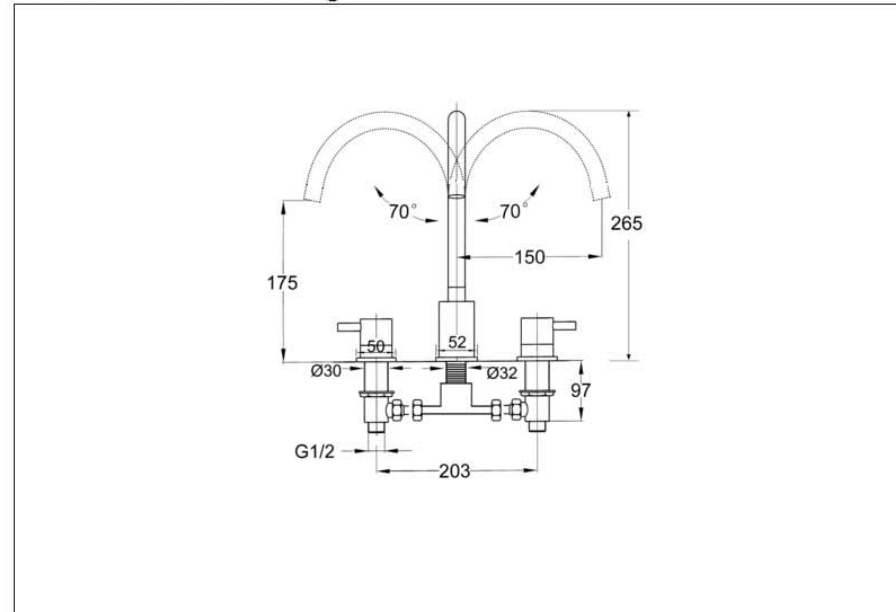
3-Loch Waschtisch-Armatur

Art.Nr.100 2000

Installation



Technische Zeichnung



Explosionszeichnung

