

100 1500 S
 STEINBERG

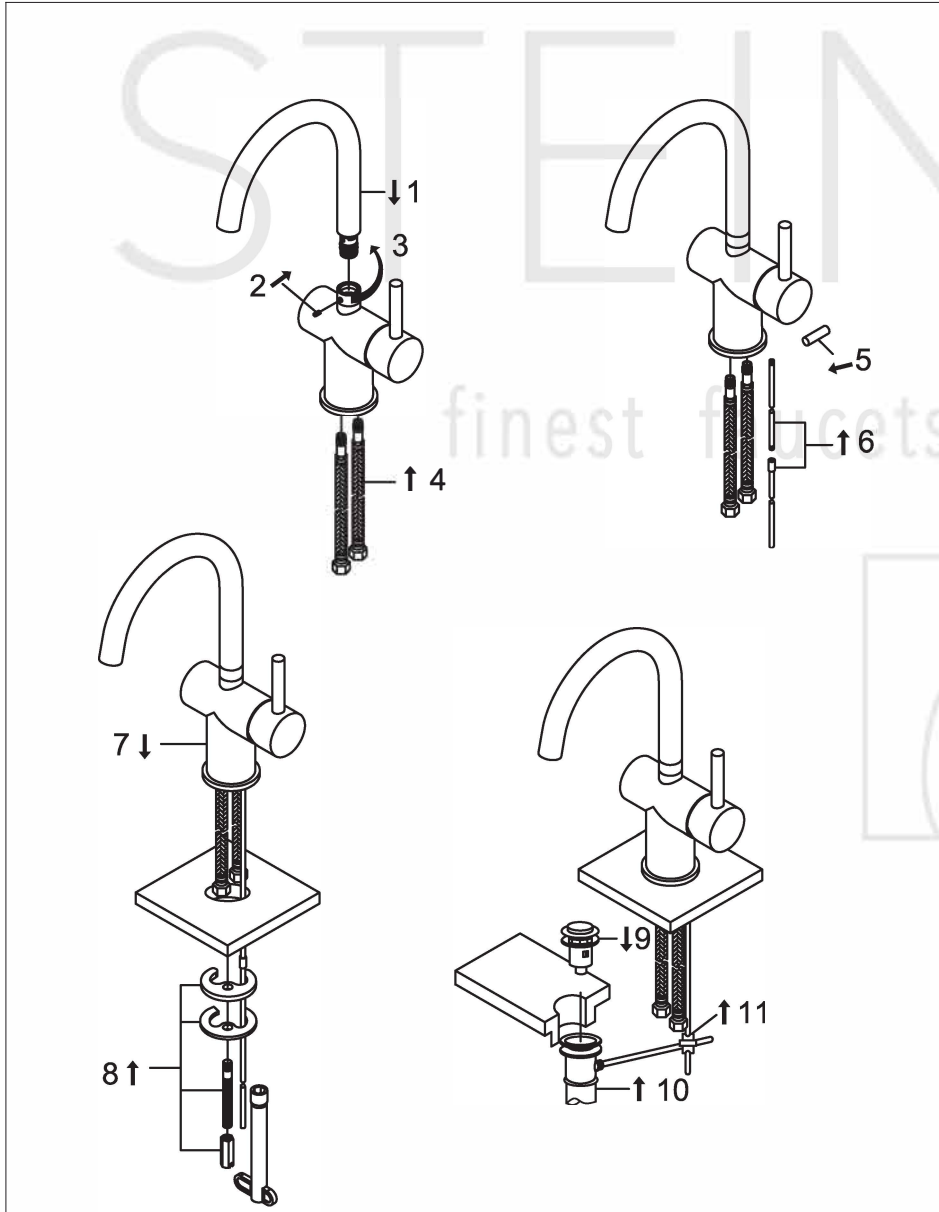

STEINBERG



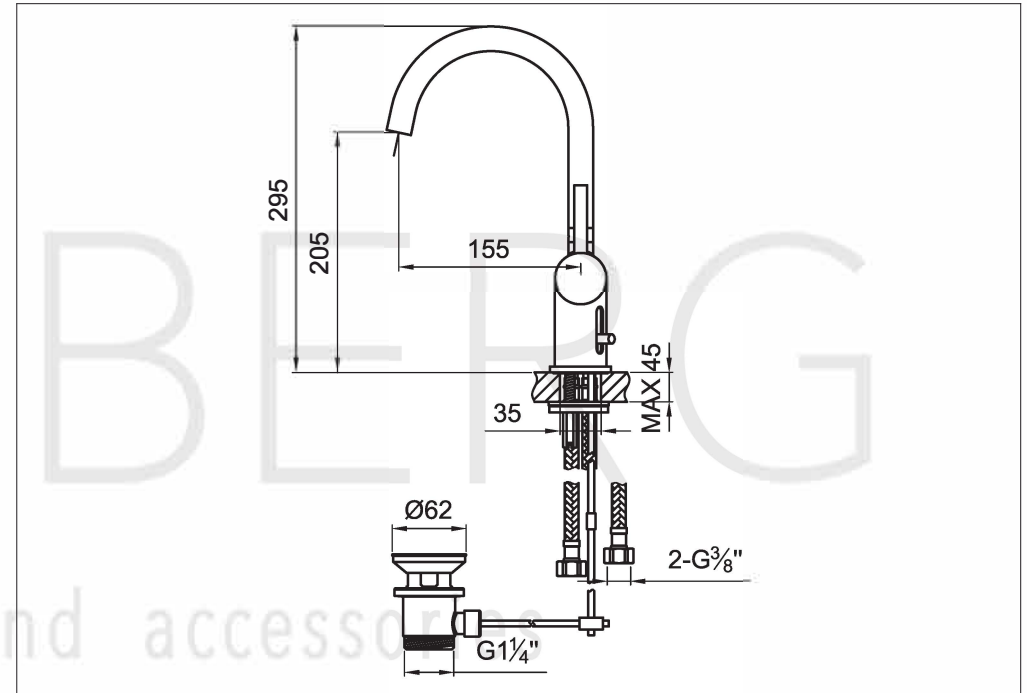
Waschtisch-Einhebelmischbatterie

Art.Nr.100 1500 S

Installation



Technische Zeichnung



Explosionszeichnung

