

Logis E

Einhebel-Waschtischmischer 70 mit Zugstangen-Ablaufgarnitur

Oberflächen: **Chrom** Artikelnummer: **71160000**



Beschreibung

Merkmale

- besteht aus: Einhebel-Waschtischmischer, Ablaufgarnitur
- ComfortZone 70
- Ausladung: 107 mm
- Strahlart: Normalstrahl
- maximale Durchflussmenge bei 3 bar: 5 l/min
- Keramikmischsystem
- Temperaturbegrenzung einstellbar
- für Durchlauferhitzer geeignet
- Zugstangen-Ablaufgarnitur G 1¼
- Material Ablaufventil: Synthetik
- Anschlussart: G ¾ Anschlussschläuche
- Anschlussgröße: DN15
- PA-IX 16954/IO
- DVGW DW-6506CT0646
- ACS 22 ACC LY 299, valide jusqu'au 07.06.2027
- KCW-2012-0425_CN

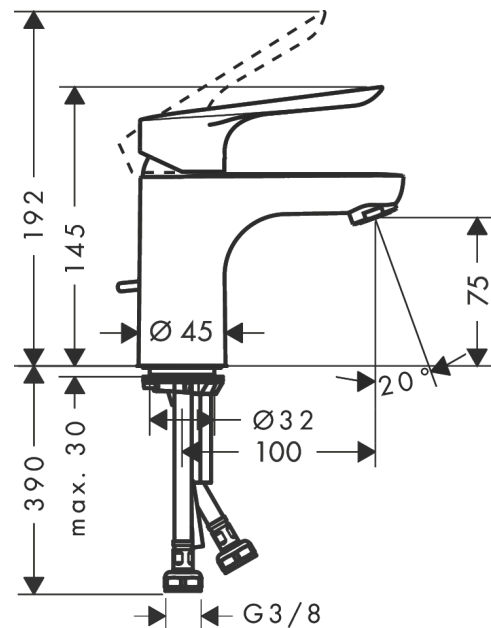
Technologie



Produktabbildung



Maßzeichnung



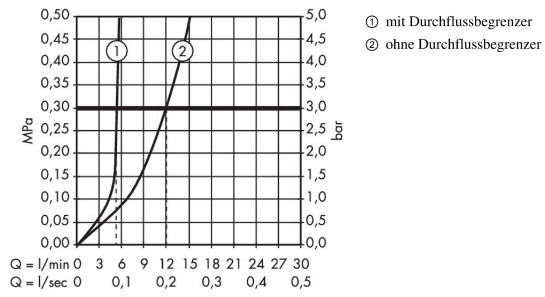
Logis E

Einhebel-Waschtismischer 70 mit Zugstangen-Ablaufgarnitur

Oberflächen: **Chrom** Artikelnummer: **71160000**



Durchflussdiagramm

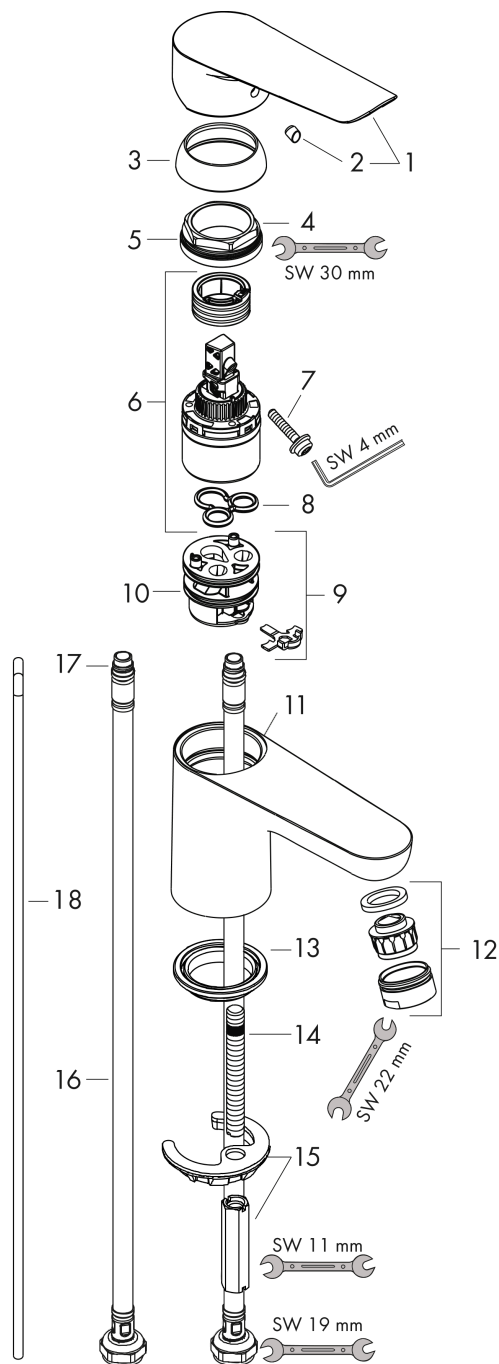


Logis E
Einhebel-Waschtischmischer 70 mit Zugstangen-Ablaufgarnitur
 Oberflächen: **Chrom** Artikelnummer: **71160000**



Explosionszeichnung

Baujahr: >02/19



Logis E

Einhebel-Waschtischmischer 70 mit Zugstangen-Ablaufgarnitur

Oberflächen: **Chrom** Artikelnummer: **71160000**



Ersatzteilliste

Baujahr: >02/19

Pos.	Beschreibung	Artikelnummer	PG	VE
1	Griff	93024000	10	1
2	Griffstopfen	96338000	1	1
3	Kappe	97406000	6	1
4	Mutter	97209000	5	1
5	O-Ring 32x2	98193000	1	1
6	Kartusche kpl.	92730000	11	1
7	Sicherungsschraube	95140000	2	1
8	Dichtung	95008000	3	1
9	Adapter für Kartusche	98750000	4	1
10	O-Ring 30x2	98186000	1	1
11	O-Ring 35x2	92604000	2	1
12	Luftsprudler M24x1 (3,5 l/min)	92508000	6	1
13	Dichtung Ø 42	98722000	2	1
14	Schraube M8 x 68	97736000	2	1
15	Schaftbefestigung kpl.	96016000	8	1
16	Anschlussschlauch 450 mm M8x0,75 G3/8	97206000	8	1
17	O-Ring 6,6x1,6	93019000	1	1
18	Zugstange	96657000	4	1
a	Ablaufventil	92168007	0	1