

**Metropol**  
**Einhebel-Waschtischmischer 100 mit Hebelgriff für Handwaschbecken mit Push-Open**  
**Ablaufgarnitur**  
 Oberfläche: **Mattschwarz** Artikelnummer: **32500670**



### Beschreibung

#### Merkmale

- besteht aus: Einhebel-Waschtischmischer, Ablaufgarnitur
- ComfortZone 100
- Ausladung: 127 mm
- Auslaufhöhe: 89 mm
- Strahlart: Normalstrahl
- maximale Durchflussmenge bei 3 bar: 5 l/min
- Keramikmischsystem
- Temperaturbegrenzung einstellbar
- für Durchlauferhitzer geeignet
- Material Ablaufventil: Metall
- Anschlussart: G 3/8 Anschlussschläuche
- Anschlussgröße: DN15
- DVGW NW-6506CT0584

### Technologie



### Designpreise



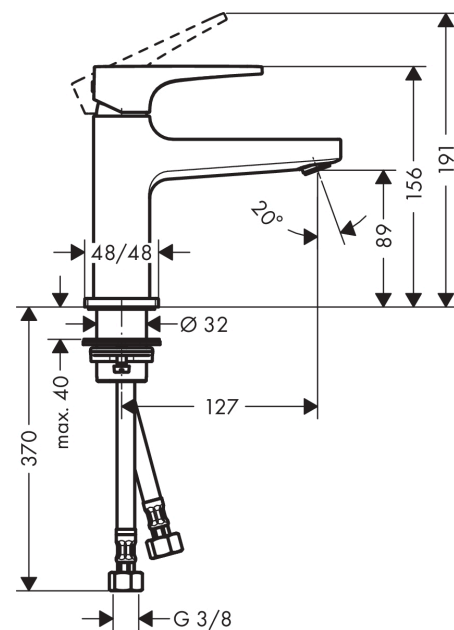
### Zertifikate



### Produktabbildung



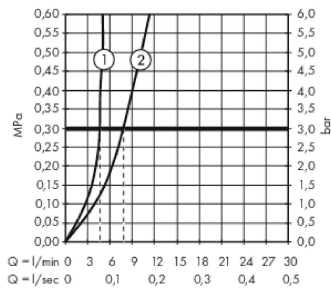
### Maßzeichnung



**Metropol**  
**Einhebel-Waschtismischer 100 mit Hebelgriff für Handwaschbecken mit Push-Open**  
**Ablaufgarnitur**  
 Oberfläche: **Mattschwarz** Artikelnummer: **32500670**



**Durchflussdiagramm**

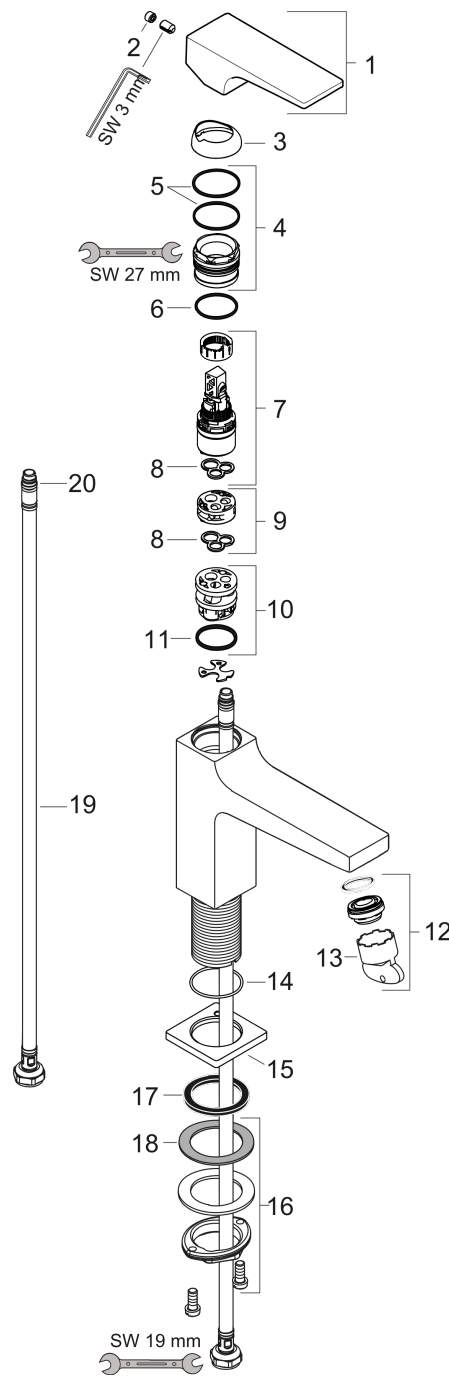


**Metropol**  
**Einhebel-Waschtischmischer 100 mit Hebelgriff für Handwaschbecken mit Push-Open**  
**Ablaufgarnitur**  
 Oberfläche: **Mattschwarz** Artikelnummer: **32500670**



Explosionszeichnung

Baujahr: >07/19



**Metropol**  
**Einhebel-Waschtischmischer 100 mit Hebelgriff für Handwaschbecken mit Push-Open**  
**Ablaufgarnitur**  
 Oberfläche: **Mattschwarz** Artikelnummer: **32500670**



## Ersatzteilliste

Baujahr: >07/19

Pos.	Beschreibung	Artikelnummer	PG	VE
1	Griff	92995670	62	1
2	Griffstopfen	95704000	1	1
3	Kappe	92625670	58	1
4	Mutter	92689000	7	1
5	O-Ring 27x1,5	92527000	4	1
6	O-Ring 25x1,5	98146000	1	1
7	Kartusche kpl.	97685000	11	1
8	Dichtung	98865000	8	1
9	Adapter für Kartusche	92628000	6	1
10	Adapter für Kartusche	98866000	8	1
11	O-Ring 23x2	98398000	1	1
12	Luftsprudler M24x1 (5 l/min)	92996000	8	1
13	Serviceschlüssel	95661000	2	1
14	O-Ring 32x1,5	92936000	1	1
15	Rosette	93048670	59	1
16	Schaftbefestigung kpl. (Ø 32)	13961000	7	1
17	Flachdichtung	98749000	2	1
18	Gleitring	97548000	1	1
19	Anschlussschlauch 450 mm M8x0,75 G3/8	97206000	8	1
20	O-Ring 6,6x1,6	93019000	1	1
a	Push-Open Ablaufgarnitur	50100670	98	1
b	Schaftverlängerung 35 mm	13898000	12	1