

Produkt: **KLUDI ZENTA XL Waschtisch-Einhandmischer DN 10**

Artikel-Nr.: **382620575**

Artikeltext

Waschtisch-Einhandmischer DN 10
 geschlossener Hebel
 Einlochmontage
 Durchflussklasse Z
 s-pointer Eco Luftsprudler M 24 x I
 Keramik-Kartusche mit Heißwasserbegrenzung
 ohne Ablaufgarnitur
 Schnell-Montagesystem
 flexible Anschlüsse G 3/8
 Geräuschklasse I
 P-IX 18634/IA

Oberfläche:
 05 chrom

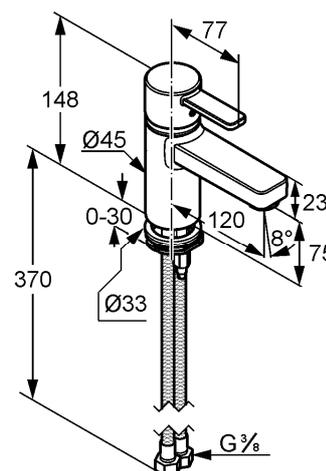
Produktabbildung



Standardleistungstext

Einlocharmatur, Hersteller Typ KLUDI GmbH & Co KG KLUDI ZENTA XL Waschtisch-Einhandmischer Art. Nr. 382620575, DN 10, aus Messing Oberfläche: 05 chrom, Keramik Kartusche mit Heißwasserbegrenzung Ø 35 mm, Betätigungselement aus Metall, Geräuschverhalten DIN 4109 Gruppe I, Prüfzeichen P- IX 18634/IA, Ausführung wie folgt: Waschtisch Einhandmischer DN 10, Durchflussklasse Z (max. 0,15 l/s), mit s-pointer Eco Luftsprudler M 24 X I Z, flexible Anschlussdruckschläuche mit Überwurfmutter G 3/8 mit Metallummantelung mit DVGW (W543/KTW-A_W270) / KIWA / CSTB / WRAS Zulassung Länge in mm 370, Ausladung in mm 120 mm, Auslaufhöhe in mm 75, Ausladung Betätigungselement 77 mm, mit Schnell-Montagesystem, mit geschlossenem Betätigungselement, h ges. in mm 148, für geschlossene Trinkwassererwärmer, Durchflusswassererwärmer, PN 10,

Maßzeichnung



Tabelle

| T 1 | T 2 | T 3 | T 4 | T 5 | Einh. | K-Nr. | Textergänzung |
|-----|-----|-----|-----|-----|-------|-------|---------------|
| 524 | 1 1 | 8 5 | 8 1 | 1 | | 21 | * |
| 528 | 2 | 1 2 | 3 | 02 | ---- | 41 | ** |
| 665 | 1 | 05 | 06 | | | 31 | *** |

* KLUDI GmbH & Co KG KLUDI ZENTA XL Waschtisch-Einhandmischer Art. Nr. 382620575
 ** Keramik Kartusche mit Heißwasserbegrenzung Ø 35 mm, DIN EN 817
 *** aus Messing, DIN 50930-6

Durchflussdiagramm

